



**BURG
WÄCHTER**

BURGcam DOME 303

WIFI IR-Kuppelkamera
WIFI IR dome camera



de Kurzanleitung
en Quick installation guide

Fernzugriff über
BURG CAM Apps *



* Android und Apple Smartphones
und Tablets

www.burg.biz



**BURG
WÄCHTER**

BURGcam DOME 303



Easy
Installation

WDR



IR + ICR



Motion
Detection



Recording

2K-HD
2048 x
1536

Language

<i>de</i> Deutsch	4	<i>ro</i> Descărcare: www.burg.biz
<i>en</i> English	25	<i>pl</i> Pobieranie pliku: www.burg.biz
<i>fr</i> Download: www.burg.biz		
<i>nl</i> Download: www.burg.biz		<i>cz</i> Stáhnout: www.burg.biz
<i>it</i> Download: www.burg.biz		<i>hu</i> Letölthető: www.burg.biz
<i>es</i> Descarga: www.burg.biz		<i>sl</i> Download: www.burg.biz
<i>pt</i> Download: www.burg.biz		<i>sk</i> Download: www.burg.biz
<i>se</i> Download: www.burg.biz		<i>hr</i> Download: www.burg.biz
<i>no</i> Download: www.burg.biz		<i>ru</i> загрузка: www.burg.biz
<i>dk</i> Download: www.burg.biz		<i>bg</i> Download (запредни): www.burg.biz
<i>fi</i> Ladattava tiedosto: www.burg.biz		<i>et</i> Download: www.burg.biz
<i>el</i> λήψη: www.burg.biz		
<i>tr</i> İndir: www.burg.biz		

Lieferumfang

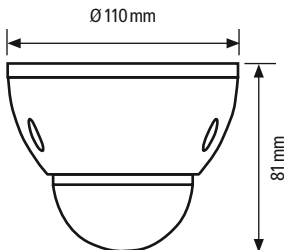
- 1 x Kamera
- 1 x CD (Config Tool, Video Player)
- 1 x 12V DC Netzteil
- 1 x Bohrlochschaablone
- 1 x Sechskantschlüssel
- 1 x Antenne
- 1 x Kurzanleitung
- 1 x Set Schrauben und Dübel

Besondere Ausstattungsmerkmale

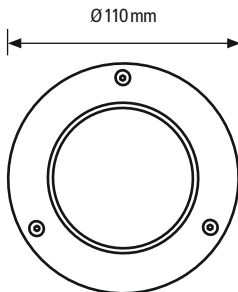
- Bis zu 3 Megapixel Auflösung
- Fernzugriff über BURG CAM Apps (Android und Apple Smartphones und Tablets)
- Lokaler Zugriff über den Web Browser des PCs/Laptops
- WLAN bis 50m im Freifeld
- IR Reichweite bis 30m
- Vandalismusgeschützt nach IK10
- Für den Betrieb im Außenbereich geeignet (IP66)
- Professionelle Gegenlichtkompensation
- H.264/H.264B/H.264H/MJPEG Video Komprimierung
- Optimale professionelle Lösung für den Heimbereich
- Einfach einzurichten dank WPS
- WLAN oder LAN Betrieb möglich
- **Aufzeichnung auf** lokaler Micro-SD Karte (max. 64 GB) (nicht im Lieferumfang enthalten)

Abmessungen

Seitenansicht



Unterseite



Alle Angaben in mm.

Zeichnung nicht maßstabsgerecht.

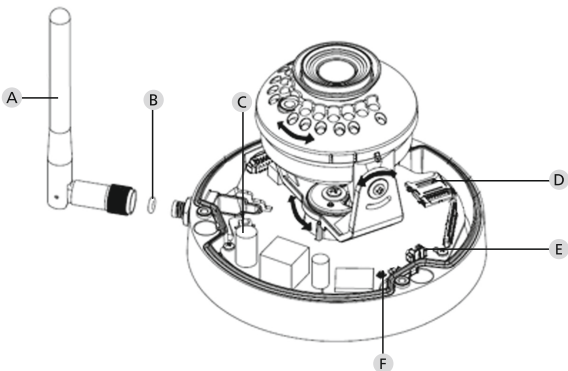
Irrtum und technische Änderungen vorbehalten.

Anschlusskabel



12 V DC Betriebsspannung

Netzwerk



Beschreibung

A WiFi Antenne

B Dichtungsring (wasserdicht)

C Reset: Halten Sie die Taste für ca. 8 Sekunden gedrückt, bis die Leuchtanzeige erlischt, um die Kamera auf Werkseinstellungen zurück zu setzen.

WPS: Drücken Sie einmal kurz auf die Taste, damit sich die Kamera mit dem WLAN-Router verbindet.

D Micro SD-Kartenslot

E F Status Leuchtanzeige:

Rot: Booten

Grün langsam blinkend: Booten abgeschlossen;
Warten auf WiFi Verbindung

Grün schnell blinkend: WiFi Verbindung wird hergestellt

Grün: WiFi Verbindung erfolgreich hergestellt;
Normalbetrieb

Abwechselnd

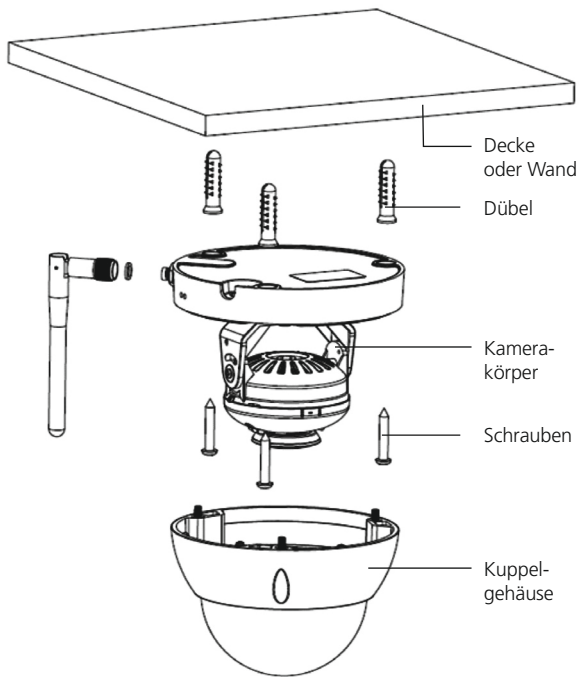
rot und grün: Kamera Update läuft

Rot langsam blinkend: Netzwerkverbindung fehlgeschlagen
oder unterbrochen

Rot schnell blinkend: Fehlfunktion, Booten fehlgeschlagen,
Alarm oder SD-Kartenfehler

Wand- / Deckenmontage

- Schrauben Sie mit dem beiliegenden Sechskantschlüssel das Kuppelgehäuse vom Kamerakörper ab.
- Verwenden Sie die beiliegenden Schrauben, Dübel und Bohrlochschaablone und schrauben Sie den Kamerakörper am gewünschten Ort fest. Stellen Sie sicher, dass der Untergrund mindestens das Dreifache des Gewichts der Kamera tragen kann.
- Lösen Sie die kleine Feststellschraube am Objektiv und richten Sie das Objektiv in die gewünschte Position aus. Ziehen Sie anschließend die Feststellschraube wieder fest.
- Schrauben Sie das Kuppelgehäuse wieder auf den Kamerakörper auf.



BURGcam DOME 303

Deutsch | 9

Installation

Vorbereitungen

- Bei WLAN Betrieb: Prüfen Sie zuerst mit Ihrem Smartphone/Tablet die Signalstärke des WLANs
- Installieren Sie die Kamera am gewünschten Ort. Stellen Sie sicher, dass der Untergrund mindestens das Dreifache des Gewichts der Kamera inkl. Halterung tragen kann.
- Verwenden Sie die beiliegenden Schrauben/Dübel sowie die Bohrlochschablone. Verwenden Sie das beiliegende Netzteil, um die Kamera an die Betriebsspannung anzuschließen.
- Schrauben Sie die Antenne an der Kamera fest.

Für die Einrichtung der Kamera gibt es 3 unterschiedliche Möglichkeiten:

Option 1 WLAN/LAN Installation –

Einrichtung mit dem Smartphone:

- Installieren Sie die BURG CAM App auf Ihrem Smartphone.
- Verbinden Sie Ihr Smartphone mit dem Netzwerk über WLAN.
- Starten Sie die BURG CAM App auf Ihrem Smartphone und wählen Sie im Hauptmenü:



Gerätemanager



Gerät hinzufügen



WIFI Konfiguration

- Vergeben Sie einen beliebigen Namen für die Kamera
- Scannen Sie den QR-Code der Kamera oder tippen Sie die Seriennummer der Kamera manuell ein (Etikett auf Verpackung/Kamera).
- Verwenden Sie bei Erstinstallationen den Standard Login-Daten:
Benutzername: admin
Passwort: 9999
- Tippen Sie dann auf „Weiter“ und geben Sie nun das WLAN Passwort Ihres Netzwerkes ein.
- Tippen Sie dann auf „Weiter“ und warten Sie auf die Bestätigung der erfolgreichen Verbindung der Kamera mit dem WLAN Knoten.

Option 2 **WLAN/WPS Installation:**

- Je nachdem, welches WLAN Router Modell Sie verwenden (z. B. Fritzbox), aktivieren Sie die WPS/WLAN Funktion, entweder durch Drücken der WPS/WLAN Taste an Ihrem Router oder durch entsprechende WLAN Einstellungen am Router. Hierbei ist wichtig, dass die verschiedenen Geräte untereinander kommunizieren dürfen (Gastzugang deaktivieren).
- Drücken Sie die Reset/WPS Taste an der Kamera für max. 2 Sekunden, damit sich die Kamera mit dem WLAN-Router verbindet.
Hinweis: Drücken Sie die Taste nur kurz. Wenn Sie die Taste länger gedrückt halten (ca. 8 Sekunden), wird ein Reset durchgeführt.

- Der Router (Fritzbox) weist der Kamera eine IP-Adresse zu.
- Legen Sie die beiliegende CD in Ihren PC/Laptop ein und starten Sie das Config Tool.

Option 3 LAN Betrieb – Einrichtung mit PC/Laptop:

- Verwenden Sie ein LAN/Netzwirkabel (nicht im Lieferumfang enthalten) und verbinden Sie die Kamera und Ihren PC/Laptop mit dem Netzwerk. Ihr PC/Laptop muss sich im gleichen Netzwerk befinden wie die Kamera.
- Legen Sie die beiliegende CD in Ihren PC/Laptop ein und starten Sie das Config Tool.
 - ➔ Weiter unter
„Kamera-Auswahl über das Config Tool“

Kamera-Auswahl über das Config Tool

- Das Config Tool identifiziert alle im gleichen Netzwerk befindlichen Geräte und listet sie auf.
- Wählen Sie das gewünschte Gerät aus und klicken Sie auf das Browser Icon (rechts).
- Das Login-Fenster erscheint.

Login

Im Login-Fenster geben Sie folgende Standard-Daten ein:

Benutzername: admin

Passwort: 9999



Es wird dringend empfohlen, nach Starten der Kamera den Benutzernamen und das Passwort zu ändern unter:

Einstellungen → System → Konto

Benutzerkonto mit eingeschränkten Rechten:

Benutzername: user

Passwort: 123456

Beschreibung des Kamera-Menüs

Wenn Sie sich eingeloggt haben, sehen Sie das Live-Bild der Kamera sowie die Menüpunkte.

1. LIVE

(Stream, Bildanpassung, Bildformat)

2. WIEDERGABE

(Kalenderfunktion, Suche von Aufnahmen)

3. EINSTELLUNGEN

(Kamera, Netzwerk, Ereignis, Speicherung, System, Information)

4. LOGOUT

Detaillierte Erklärungen zu den einzelnen Menüpunkten finden Sie im Benutzerhandbuch.

Technische Daten

Kameratyp	WLAN IR-Kuppelkamera für den Innen- und Außenbereich
Sensor	1/3" 3 MP Progressive Scan CMOS
Auflösung	3 MP: 2048 x 1536/2304 x 1296 1080p: 1920 x 1080 (= Full HD) 720p: 1280 x 720 D1: 704 x 576/704 x 480 CIF: 352 x 288/352 x 240

Bildrate	20 fps @ 3MP, 25/30fps @ 1080p
Datenrate	4 Kbps – 8192 Kbps
IR Scheinwerfer	Bis zu 30m Reichweite*
IR Sperrfilter	Mechanisch
Objektiv	2.8mm F2.0 Festobjektiv
Blickwinkel	Horizontal: 90°
Weißabgleich	Automatisch
WLAN	IEEE802.11b/g/n
LAN (RJ-45)	10/100Base-T
Unterstützte Protokolle	IPv4/IPv6, HTTP, HTTPS, TCP/IP, UDP, UPnP, ICMP, IGMP, RTSP, RTP, SMTP, NTP, DHCP, DNS, PPPOE, DDNS, FTP, IP Filter, QoS
Micro-SD Karte	max. 128 GB; für Aufzeichnungen und Schnapsschüsse
Installation	Wand- oder Deckenmontage
Spannungsversorgung	12V DC
Leistungsaufnahme	< 4.5 W
Temperaturbereich	-30°C bis +60°C

Schutzklasse	IP66, IK10
Abmessungen	Ø 110 x 81 mm
Gewicht	0.47 kg

Zusatzfunktionen:

Gegenlicht-kompensationen	BLC / HLC / DWDR
Rauschreduzierung	3D
Privatzonen	4
Bewegungs-erkennungszonen	4

* Hinweis: Die Reichweite des IR-Strahlers ist stark abhängig von Einsatzort und von der Umgebung. Stark absorbierende Flächen, wie z. B. dunkle raue Strukturen (Boden, Rasen, Asphalt) können zu einer deutlichen Verringerung der maximalen Reichweite führen.

Irrtum und technische Änderungen vorbehalten.

Frequenzband:

IEEE 802.11b/g 2400–2483,5 MHz max. Sendeleistung: 100 mW
 IEEE 802.11n 2400–2483,5 MHz max. Sendeleistung: 100 mW

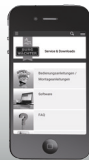
Ausführliches Benutzerhandbuch

Diese Kurzanleitung dient dazu, das Gerät einfach und unkompliziert in Betrieb zu nehmen. Weitere ausführlichere Erklärungen und Beschreibungen der einzelnen Funktionen finden Sie im Benutzerhandbuch, das Sie als pdf-Datei herunterladen können:

www.burg.biz → Service & Downloads → Bedienungsanleitungen → Montageanleitungen → Video-Sicherheit

Alternativ können Sie für einen schnellen Zugriff auf das Handbuch diesen QR-Code einlesen, um das Handbuch direkt auf Ihr Smartphone oder Tablet zu erhalten. Unter diesem QR-Code finden Sie auch weitere Informationen (FAQ).

QR-Code für Bedienungsanleitung/weitere Informationen in Deutsch:



„Burg Cam“ App für P2P Anwendungen



Sie können das Gerät auch über die „Burg Cam“ App von Ihrem Smartphone/Tablet aufrufen und steuern. Es stehen folgende Apps für Smartphones und für Tablets zur Verfügung, jeweils als kostenlose Version oder als kostenpflichtige „Pro“ Version:

App Name	Burg Cam	Burg Cam Pro Apps + E-MAP	Burg Cam HD	Burg Cam HD Pro
Gerät	Smartphone	Smartphone	Tablet	Tablet
Funktionen	Grundfunktionen, z. B. Bildeinstellungen, Schnappschüsse, lokale Aufnahme	Erweiterte Funktionen, z. B. Bildeinstellungen, Streamqualität, Push Nachrichten	Grundfunktionen, z. B. Bildeinstellungen, Schnappschüsse, lokale Aufnahme	Erweiterte Funktionen, z. B. Bildeinstellungen, Streamqualität, Push Nachrichten
Kosten	Kostenlos	Kostenpflichtig	Kostenlos	Kostenpflichtig
System	iOS, Android	iOS, Android	iOS, Android	iOS, Android

Sie können diese Apps im jeweiligen Store herunterladen.



iOS Pro App



Android Pro App



Android
Standard App

Allgemeine Sicherheitshinweise und Vorsichtsmaßnahmen

Hilfe und SUPPORT

Bei Fragen zum Produkt oder dessen Einrichtung wenden Sie sich bitte an: camera-service@burg.biz

CE-Richtlinien

Dieses Gerät entspricht den aktuell zutreffenden und geltenden CE-Richtlinien. Wenn Sie eine EG-Konformitätserklärung für dieses Gerät benötigen, schicken Sie bitte eine Anfrage an: info@burg.biz

Vorsicht

Änderungen und Modifizierungen, die nicht ausdrücklich durch die zuständige Genehmigungsbehörde genehmigt worden sind, können zum Entzug der Genehmigung zum Betreiben des Gerätes führen. Dieses Gerät entspricht den CE-Richtlinien.

Allgemeine Sicherheitshinweise

- Vor Inbetriebnahme des Gerätes sollte dieses Handbuch sorgfältig gelesen und als Nachschlagewerk verwahrt werden.
- Vor jeder Reinigung muss das Gerät ausgeschaltet und von der Betriebsspannung getrennt werden. Benutzen Sie für die Reinigung ein feuchtes Tuch. Benutzen Sie keine scharfen Reinigungsmittel oder Sprühdosen. Das Typenschild darf nicht ersetzt werden.
- Benutzen Sie keine Zusatzgeräte, die nicht vom Hersteller des Gerätes empfohlen wurden. Diese können die Funktionalität des Gerätes beeinflussen und schlimmstenfalls Verletzungen und einen elektrischen Schlag herbeiführen oder sogar Feuer auslösen.
- Betreiben Sie das Gerät niemals in der Nähe von Wasser oder anderen Flüssigkeiten.
- Das Gerät sollte an einem sicheren Ort und auf fester Unterlage gemäß den Angaben des Herstellers installiert werden. Schweres Gerät sollte mit großer Sorgfalt transportiert werden. Schnelle Halts, übermäßige Krafteinwirkungen und unebener Boden können die Ursache sein, dass das Gerät zu Boden fällt und schweren Schaden an Personen und anderen Objekten verursacht.
- Eventuell am Gerät befindliche Öffnungen dienen der Entlüftung und schützen das Gerät vor Überhitzung. Diese Öffnungen dürfen niemals zugedeckt oder zugestellt werden. Sorgen Sie dafür, dass das Gerät nicht überhitzt wird.
- Verwenden Sie nur die empfohlene Betriebsspannungsversorgung. Wenn Sie nicht sicher sind, ob die am Installationsort vorhandene Stromversorgung verwendet werden kann, fragen Sie Ihren Händler.

- Ein Gerät, das von einer polarisierten Stromversorgung versorgt wird, hat meistens als Sicherheitsvorkehrung einen Netzanschlussstecker mit unterschiedlichen Klinken, welche nur auf eine Art und Weise mit der Netzsteckdose verbunden werden können. Versuchen Sie niemals, diese Sicherheitsvorkehrung eines polarisierten Steckers außer Betrieb zu setzen.
- Wenn das Gerät eine Stromversorgung mit Erdungsanschluss erfordert, dann sollte es auch nur an eine entsprechende Netzsteckdose mit Erdungsanschluss angeschlossen werden. Steht eine solche Schuko Steckdose nicht zur Verfügung, dann sollte sie von einem Elektriker installiert werden.
- Anschlusskabel sollten so verlegt werden, dass man nicht darauf treten kann oder dass sie durch herab fallende Gegenstände beschädigt werden können.
- Bei einem Gewitter oder bei längerer Nutzungspause sollte das Gerät immer von der Betriebsspannung getrennt werden. Lösen Sie auch andere Kabelverbindungen. Auf diese Weise schützen Sie das Gerät vor Blitzschäden oder Stromstößen.
- Setzen Sie Netzsteckdose und Netzkabel niemals einer Überbelastung aus. Feuer und elektrische Schläge können die Folge sein.
- Stecken Sie niemals Gegenstände durch die Öffnungen des Geräts. Sie können Spannungs- führende Teile berühren und einen elektrischen Schlag erhalten.
- Vergießen Sie auch niemals Flüssigkeiten über das Gerät.
- Bei Betriebsstörungen oder einem vollständigen Betriebsausfall schalten Sie das Gerät aus und trennen es von der Versorgungsspannung. Versuchen Sie niemals, selbst Wartungs-

oder Reparaturarbeiten bei geöffnetem Gehäuse durchzuführen, da Sie sich gefährlichen Spannungen aussetzen. Überlassen Sie Wartungs- oder Reparaturarbeiten ausschließlich qualifizierten Fachwerkstätten.

- Als Ersatzteile dürfen nur Teile verwendet werden, die vom Hersteller zugelassen wurden oder solche, die identische Leistungsdaten aufweisen. Nicht genehmigte Ersatzteile können zu Schäden an Personen (elektrischer Schlag) und Gerät (Feuer) führen.
- Nach jeder Wartung oder Reparatur des Geräts muss das Gerät auf einwandfreien Betrieb überprüft werden.
- Die Installation des Geräts darf nur von qualifiziertem Personal ausgeführt werden und muss den örtlichen Spezifikationen und Vorschriften entsprechen.
- Richten Sie die Kamera nie auf ein Objekt mit hoher Leuchtkraft. Helle vertikale oder horizontale Linien können auf dem Bildschirm das gesamte Bild überstrahlen. Dieser Nachzieheffekt ist kein Fehler, sondern eine Eigenart der Halbleiter CCD's, wenn dieser einer starken Lichtquelle direkt ausgesetzt wird.
- Bei Einsatz dieser Kamera an Orten mit stark unterschiedlichen Lichtverhältnissen ist die Blendeneinstellung anzupassen.
- Bitte beachten Sie im Fall der Entsorgung unbrauchbarer Geräte die geltenden gesetzlichen Vorschriften.



Dieses Symbol bedeutet, dass elektrische und elektronische Geräte am Ende ihrer Nutzungsdauer vom Hausmüll getrennt entsorgt werden müssen. Bitte entsorgen Sie das Gerät bei Ihrer örtlichen kommunalen Sammelstelle.

Bei Kameras mit einem IR-Scheinwerfer:



Bewahren Sie stets einen Abstand von > 1 m,
um Gesundheitsschäden vorzubeugen.
Schauen Sie nie direkt in den IR-Scheinwerfer hinein,
um Augenschäden zu vermeiden.



Bei Fragen zur EG-Konformitätserklärung
wenden Sie sich bitte an die info@burg.biz.

GNU GPL Lizenzhinweis

Beachten Sie, dass dieses Produkt u.a. Open Source Software enthält, welche unter der GNU General Public License (GPL) lizenziert ist. Wir verweisen auf die Lizenzbestimmungen der GPL, um eine GPL-konforme Verwendung der Programme sicherzustellen.

Der ausgedruckte Lizenztext der GPL V2 liegt diesem Produkt bei. Der Lizenztext der GPL kann auch von der Homepage unter <https://www.burg.biz/service-downloads/manuals/#Videoueberwachung> heruntergeladen werden.

Sie und jeder Dritte erhalten auf Anfrage den vollständigen und maschinenlesbaren Open Source Quellcode der unter der GPLv2 lizenzierten Software. Der Quellcode kann entweder als kostenfreie Download-Link oder alternativ auf einem üblichen Datenträger (zu Selbstkosten) zur Verfügung gestellt werden. Dieses Angebot ist

gültig für einen Zeitraum von drei Jahren ab dem Zeitpunkt, zu dem Sie die Software heruntergeladen haben bzw. ab dem Zeitpunkt, zu dem wir das Produkt versendet haben

Bitte richten Sie Ihre entsprechende Anfrage an:

BURG-WÄCHTER KG

Altenhofer Weg 15

58300 Wetter

Deutschland

Tel: +49 2335 965 30

Fax:+49 2335 965 390

E-Mail: camera-service@burg.biz

Bitte beachten Sie, dass wir keinen Support oder Garantie für die Fehlerfreiheit des Quellcodes geben können. Der Quellcode stellt lediglich einen Teil der Gesamtsoftware dar.

Bei technischen Fragen zum Produkt lesen Sie bitte die ausführliche Bedienungsanleitung und beachten Sie die FAQ, die Sie auf folgender Webseite finden: www.burg.biz. Sollten Sie dennoch Fragen haben, können Sie sich gern per E-Mail an uns wenden unter: camera-service@burg.biz

Impressum

Das Copyright dieser Bedienungsanleitung liegt ausschließlich bei der BURG-WÄCHTER KG. Jegliche Vervielfältigung auch auf elektronischen Datenträgern bedarf der schriftlichen Genehmigung der BURG-WÄCHTER KG. Der Nachdruck – auch auszugsweise – ist verboten. Irrtum und technische Änderungen vorbehalten. Alle genannten Firmen- und Produktnamen sind Warenzeichen oder eingetragene Warenzeichen bzw. Marken der jeweiligen Inhaber.

Items included in the delivery

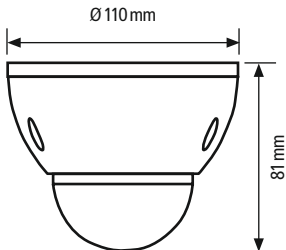
- 1 x Camera
- 1 x CD (Config Tool, video player)
- 1 x 12V DC power adapter
- 1 x Stencil sticker
- 1 x Allen wrench
- 1 x Antenna
- 1 x Quick installation guide
- 1 x Set Screws and anchors

Special features

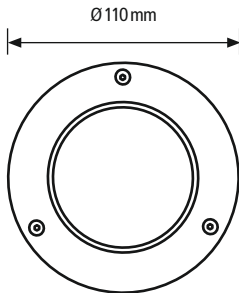
- Up to 3 megapixel resolution
- Remote access via BURG CAM Apps (Android and Apple smartphones and tablets)
- Local access via your PC's or laptop's web browser
- WLAN up to 50m in open space
- IR Reichweite bis 30m
- Vandal-proof; IK10 classification
- Suitable for outdoor applications; IP66 classification
- Professional backlight compensation
- H.264/H.264B/H.264H/MJPEG video compression
- Ideal professional solution for home applications
- Easy to install thanks to WPS
- WLAN or LAN operation possible
- **Recording to** local Micro-SD card (max.128 GB) (not included in the delivery)

Dimensions

Side view

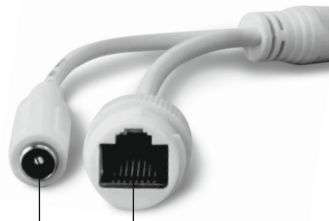


Bottom view



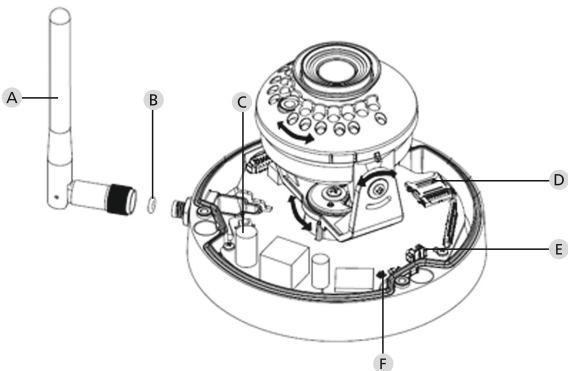
All dimensions in mm.
Drawings not true to scale.
Subject to technical changes. Errors excepted.

Connection cables



12 V DC power supply

Network



Description

A WiFi antenna

B Waterproof ring

C Reset: Press and hold the button for approx. 8 seconds until the control LED extinguishes in order to reset the camera configurations to factory default settings.

WPS: Press this button once quickly to connect the camera to the corresponding WLAN router.

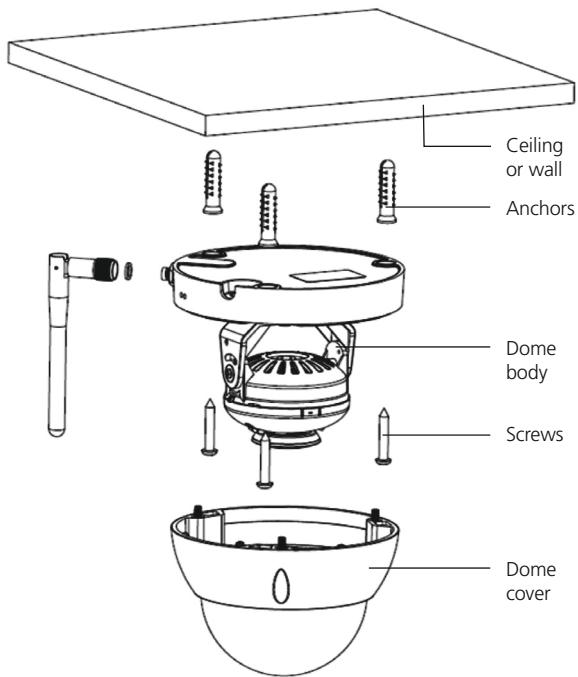
D Micro SD card slot

E F Status indicator light

Red:	Booting
Green slowly flashing:	Booting completed; waiting for WiFi connection
Green quickly flashing:	WiFi connection in progress
Green:	WiFi connection successful; normal operation
Red and green lights flashing alternately:	Camera upgrade
Red slowly flashing:	Network connection failed or disconnected
Red quickly flashing:	Camera malfunction, booting failed, alarm or SD card malfunction

Wall / ceiling mount

- Screw off the dome cover from the dome body using the supplied Allen wrench.
- Use the supplied screws, anchors and stencil sticker to fix the dome body in the desired location. Please ensure that the ground is strong enough to carry at least 3x the camera's weight.
- Loosen the little fixing screw on the lens and adjust the lens position according to your needs. Then tighten the fixing screw again.
- Screw the dome cover back on the dome body.



Installation

Preparations

- For WLAN operation: First of all, please verify the WLAN signal strength using your smartphone/tablet.
- Mount the camera in the desired location. Please ensure that the ground is strong enough to carry at least 3x the camera's and bracket's weight. Use the supplied screws/anchors and stencil sticker.
- Use the supplied power adapter to power the camera.
- Screw the antenna to the camera.

For camera installation, the following 3 options are available:

Option 1 WLAN operation –

Installation via smartphone:

- Download the BURG CAM App to your smartphone.
- Connect your smartphone to the network via WLAN.
- Start the BURG CAM App on your smartphone and go to the main menu:



Device manager



Add device



WiFi configuration

- Assign any name to the camera.
- Scan the QR code of the camera or type in the camera's serial number manually (you will find these information

- on the label on the camera/packaging box).
- When you use the application for the first time, please use the following default login data:
User name: admin
Password: 9999
 - Touch "Next" and enter the WLANpassword of your network.
 - Touch "Next" and wait for a confirmation that the camera has successfully connected to the WLAN node.

Option 2 WLAN/WPS installation:

- Depending on the type of WLAN router you are using, activate the WPS/WLAN function either by pushing the respective WPS/WLAN button on the router or by adjusting the appropriate WLAN settings in your router. It is important that the different devices are allowed to communicate with each other (disable the guest access).
- Quickly press the reset/WPS button on the camera (max. 2 seconds) to connect the camera with the corresponding WLAN router.
Note: Only press this button quickly. If you press and hold it longer (ca. 8 seconds) the camera will perform a reset.
- The router will assign an IP-address to the camera.
- Insert the supplied CD into your PC/laptop drive and start the Config Tool.

Option 3 LAN operation – Installation via PC/laptop:

- Use a LAN/network cable (not included in the delivery) to connect the camera and your PC/laptop with the network. Your PC/laptop has to be in the same network as the camera.
- Insert the supplied CD into your PC/laptop drive and start the Config Tool.
 - ➔ Next step
„Camera selection via Config Tool“

Camera selection via Config Tool

- The Config Tool identifies all devices within the same network and lists them.
- Select your desired device from the list and tap the Browser icon (right).
- The login window is displayed.

Login

In the login window, please enter the default login data:

User name: admin

Password: 9999



It is highly recommended to change the default user name and password after you have logged in. Please change it here:

Setup → System → Account

User account with limited rights:

User name: user

Password: 123456

Description of camera menu

Once you have logged in, you will see the camera's live image and the menu items.

1. LIVE

(Stream, Image setting, Image format)

2. PLAYBACK

(Calendar, searching for recordings)

3. SETTINGS

(Camera, Network, Event, Storage, System, Information)

4. LOGOUT

You will find detailed explanations on the menu items in the user manual.

Technical specifications

Camera type	WIFI IR dome camera for indoor and outdoor applications
Sensor	1/3" 3 MP Progressive Scan CMOS
Resolution	3 MP: 2048 x 1536/2304 x 1296 1080p: 1920 x 1080 (= Full HD) 720p: 1280 x 720 D1: 704 x 576/704 x 480 CIF: 352 x 288/352 x 240

Frame rate	20 fps @ 3MP, 25/30fps @ 1080p
Bit rate	4 Kbps – 8192 Kbps
IR LEDs	Up to 30m range*
IR cut filter	Mechanical
Lens	2.8mm F2.0 Fixed lens
Angle of view	Horizontal: 90°
White balance	Auto
WLAN	IEEE802.11b/g/n
LAN (RJ-45)	10/100Base-T
Supported protocols	IPv4/IPv6, HTTP, HTTPS, TCP/IP, UDP, UPnP, ICMP, IGMP, RTSP, RTP, SMTP, NTP, DHCP, DNS, PPPOE, DDNS, FTP, IP Filter, QoS
Micro-SD card	max. 128 GB; for recordings and snapshots
Installation	Wall or ceiling mount
Voltage	12V DC
Power consumption	< 4.5 W
Operating temperature	-30°C to +60°C

Classification	IP66, IK10
Dimensions	Ø 110 x 81 mm
Weight	0.47 kg

Additional features:

Backlight compensation	BLC/HLC/DWDR
Noise reduction	3D
Privacy zones	4
motion detection zones	4

* Note: The range of the built-in IR LEDs strongly depend on the location and the surroundings. Strongly absorbent surfaces, e. g. dark, rough structures (floor, lawn or asphalt) may lead to a considerable reduction of the maximum range.

Subject to technical changes without notice. Errors excepted.

Wave band:

IEEE 802.11b/g 2400–2483,5 MHz max. transmission power: 100 mW
 IEEE 802.11n 2400–2483,5 MHz max. transmission power: 100 mW

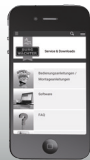
Detailed user manual

The purpose of this quick installation guide is to start the device in an easy and convenient way. Further detailed explanations and descriptions of the various functions are available in the user manual which you can download as pdf file from our website:

www.burg.biz → service & downloads → Users manual → Assembly instructions → Video security

Alternatively, for quick access to the user manual, you can scan the QR-code below to view the user manual on your smartphone or tablet. This QR-code will also provide additional information (FAQ).

QR-code for user manual/further information in English:



„Burg Cam“ App for P2P applications



Using the “Burg Cam” App, you can call-up and control the device by your smartphone or tablet. The following Apps are available for smartphone and tablets: a free-of-charge version or the “Pro” version with costs and additional features.

App Name	Burg Cam	Burg Cam Pro Apps + E-MAP	Burg Cam HD	Burg Cam HD Pro
Device	Smartphone	Smartphone	Tablet	Tablet
Functions	Basic functions, e. g. image adjustment, snapshots, local recording	Advanced functions, e. g. image adjustment, stream quality, push notification, Emap	Basic functions, e. g. image adjustment, snapshots, local recording	Advanced functions, e. g. image adjustment, stream quality, push notification, E-map
Costs	Free-of-charge	With costs	Free-of-charge	With costs
System	iOS, Android	iOS, Android	iOS, Android	iOS, Android

You can download these Apps in the respective stores.



iOS Pro App



Android Pro App



Android
Standard App

General safety precautions and safety instructions

Assistance and technical support:

If you have questions regarding this product or the installation process, please contact: camera-service@burg.biz

CE compliance

This product complies with the currently applicable and relevant CE directives. If you require an ECDeclaration of Conformity for this device, please send a request to: info@burg.biz

Attention

Any changes or modifications to this appliance which have not been explicitly approved of by the respective regulatory authority, may lead to a prohibition of usage of this appliance.
This appliance complies with the CE guidelines.

Safety instructions

- Before operating the appliance, please read this manual carefully and retain it for further reference.
- Before cleaning the appliance, it has to be switched off and unplugged from the power outlet. Wipe the appliance with a soft damp cloth.
- Do not use harsh cleansers or aerosols for cleaning. The type label may not be replaced.
- Do not use attachments unless recommended by the manufacturer as they may affect the functionality of the appliance and result in the risk of fire, electric shock or injury.
- Never install the appliance in areas exposed to water or other liquids.
- The appliance has to be installed in a safe and stable location which is able to carry the weight of the appliance. Quick stops, excessive force, and uneven surfaces may cause the appliance to fall causing serious injury to persons and damage to objects.
- Openings in the appliance, if any, are provided for ventilation to ensure reliable operation of the appliance and to protect it from overheating. These openings must not be covered or blocked. Please make sure that the appliance does not overheat.
- The appliance should only be operated from the type of power source indicated on the marking label. If you are not sure of the type of power supplied at the installation location, please contact your local dealer.

- An appliance which is powered through a polarized plug (a plug with one blade wider than the other) will fit into the power outlet only one way. This is a safety feature. If you are unable to insert the plug into the outlet, try reversing the plug. Do not defeat the safety purpose of the polarized plug.
- If the appliance is powered through a grounding-type plug, the plug will only fit into a grounding-type power outlet. This is a safety feature. If your outlet does not have the grounding plug receptacle, contact your local electrician.
- Route power cords and cables in a manner to protect them from damage by being walked on or pinched by items placed upon or against them.
- For protection of the appliance during a lightning storm or when it is left unattended and unused for a longer period, unplug the appliance from the wall outlet. Disconnect any antennas or cable systems that may be connected to the appliance. This will prevent damage to the appliance due to lightning or power-line surges.
- Do not overload wall outlets and extension cords as this can result in a risk of fire or electric shock.
- Never insert items into the openings of the appliance. They may touch parts under electric current which may cause an electric shock.
- Never pour any liquids over the appliance.
- In case of any operating interruption or a complete operating failure please switch off the appliance and disconnect it from the wall outlet. Never attempt to service or repair the appliance yourself, as opening or removing covers may expose you to dangerous voltage or other hazards. Refer all servicing to qualified

service personnel.

- When replacement parts are required, be sure that the service technician uses replacement parts specified by the manufacturer or that have the same characteristics as the original part. Unauthorized substitutions may result in fire, electric shock or other hazards.
- Upon completion of any service or repairs to the appliance, ask the service technician to perform safety checks to verify that the appliance is in proper operating condition.
- The appliance must only be installed by qualified service personnel and has to comply with local specifications and regulations.
- Never point the camera at an object with a high degree of luminance. Bright vertical or horizontal lines can result in a distortion (outshine) of the entire image on the monitor. This artifact is not an error but a particularity of semiconductor CCDs when they are directly exposed to a powerful light source.
- At the installation site, the camera has to be adjusted to the given light conditions (see OSD).
- Please respect the local legal regulations on waste if you need to dispose of discarded appliances.



This symbol means that electrical appliances need to be disposed of properly and not simply with unsorted household refuse. Please respect local regulations on waste disposal.

For cameras equipped with IR LEDs:



Please make sure to always keep a distance of > 1m to avoid damages to your health. Never look directly into the IR-LEDs – this may cause eye damages!



If you have any questions concerning the EC declaration of conformity, please use info@burg.biz

GNU GPL License note

Certain open source components are licensed pursuant to GNU General Public License. This establishes that the customers have the right to acquire, modify and redistribute the source code of said software in accordance with the terms of the GNU General Public License or Lesser General Public License.

A printed copy of the license text GPL V2 is included in this product shipment. The license text can also be downloaded from our homepage at

<https://www.burg.biz/international/service-downloads/manuals/#Videosecurity>

You as well as any other third party may request to have access to the complete and machine-readable open source code for the GPLv2 licensed software. The source code can be provided as free-of-charge download link or, alternatively, on a common data

storage device (at cost price). This offer is valid for up to three years after you downloaded the software or after the product has been shipped to you.

Please send your request to the following address:

BURG-WÄCHTER KG

Altenhofer Weg 15

58300 Wetter

Germany

Phone: +49 2335 965 30

Fax: +49 2335 965 390

E-mail: camera-service@burg.biz

We can't give support or guarantee for squeaky-cleanliness of source codes. The source codes are only a part of whole software.

If you have technical questions about this device, please read the detailed user manual and the FAQ sheet which you will find on the following website: www.burg.biz. If, however, you still have questions, please send an e-mail to: camera-service@burg.biz

Copyright

All rights reserved. This publication may not be reproduced, stored in a retrieval system or transmitted, in any form or by any means (electronic, mechanical, photocopying, recording or otherwise), without the written prior permission of BURG-WÄCHTER KG. No reproduction of any part or excerpts thereof are permitted. Errors excepted. Specifications are subject to change without notice for quality improvement. All companies or products mentioned in this publication are trademarks, registered trademarks or brands of the respective company.



**BURG
WÄCHTER**

BURG-WÄCHTER KG

Altenhofer Weg 15

58300 Wetter

Germany

info@burg.biz

www.burg.biz

BA/MA BURCam DOME 303 cko/sfr/eba 05/2017

www.burg.biz