

HomeMatic

Installations- und Bedienungsanleitung	S. 2
Installation and operating manual	p. 21

**Funk-Schaltaktor 4-fach,
Aufputzmontage**

**Wireless Switch Actuator 4-channel,
surface-mount**

HM-LC-Sw4-SM-2

Lieferumfang

Anzahl Artikel

- | | |
|-----|---|
| 1 x | Homematic Funk-Schaltaktor 4-fach, Aufputzmontage |
| 1 x | Bedienungsanleitung |

Dokumentation © 2016 eQ-3 AG, Deutschland

Alle Rechte vorbehalten. Ohne schriftliche Zustimmung des Herausgebers darf dieses Handbuch auch nicht auszugsweise in irgendeiner Form reproduziert werden oder unter Verwendung elektronischer, mechanischer oder chemischer Verfahren vervielfältigt oder verarbeitet werden.

Es ist möglich, dass das vorliegende Handbuch noch drucktechnische Mängel oder Druckfehler aufweist. Die Angaben in diesem Handbuch werden jedoch regelmäßig überprüft und Korrekturen in der nächsten Ausgabe vorgenommen. Für Fehler technischer oder drucktechnischer Art und ihre Folgen übernehmen wir keine Haftung.

Alle Warenzeichen und Schutzrechte werden anerkannt.

Printed in Hong Kong

Änderungen im Sinne des technischen Fortschritts können ohne Vorankündigung vorgenommen werden.

141760

V 1.1 (05/2017)

Inhaltsverzeichnis

1	Hinweise zu dieser Anleitung	4
2	Gefahrenhinweise	5
3	Funktion und Geräteübersicht	7
4	Allgemeine Systeminformation zu Homematic.	8
5	Installation	9
6	Inbetriebnahme	12
6.1	Einfache Bedienfunktionen mit angeschlossenen Tastern.	12
6.2	Anlernen.	12
6.2.1	Direktes Anlernen an Homematic Geräte.	12
6.2.2	Anlernen an eine Homematic Zentrale.	13
6.3	Neu angelegte Geräte konfigurieren.	15
7	Bedienung	15
8	Werkseinstellungen wiederherstellen.	16
9	Rückmeldungen der Kanal-LED.	16
9.1	Blinkcodes	16
9.2	Anzeige des Betriebszustandes.	17
10	Duty Cycle	17
11	Verhalten nach Spannungswiederkehr	17
12	Wartung und Reinigung	18
13	Allgemeine Hinweise zum Funkbetrieb	18
14	Technische Daten.	19

1 Hinweise zu dieser Anleitung

Lesen Sie diese Anleitung sorgfältig, bevor Sie Ihre Homematic Geräte in Betrieb nehmen. Bewahren Sie die Anleitung zum späteren Nachschlagen auf! Wenn Sie das Gerät anderen Personen zur Nutzung überlassen, übergeben Sie auch diese Anleitung.

Benutzte Symbole:



Achtung!

Hier wird auf eine Gefahr hingewiesen.



Hinweis. Dieser Abschnitt enthält zusätzliche wichtige Informationen!



Hinweis. Dieser Abschnitt enthält zusätzliche wichtige Informationen zur Verwendung des Gerätes in Verbindung mit der Homematic Zentrale.

2 Gefahrenhinweise



Bei Sach- oder Personenschäden, die durch unsachgemäße Handhabung oder Nichtbeachten der Sicherheitshinweise verursacht werden, übernehmen wir keine Haftung. In solchen Fällen erlischt jeder Gewährleistungsanspruch! Für Folgeschäden übernehmen wir keine Haftung!



Beachten Sie insbesondere die Sicherheitshinweise und Handlungsanweisungen in den Kapiteln „Installation“ und „Inbetriebnahme“!



Verwenden Sie das Gerät nicht, wenn es von außen erkennbare Schäden z. B. am Gehäuse oder an den Anschlussklemmen bzw. eine Funktionsstörung aufweist. Im Zweifelsfall lassen Sie das Gerät von einer Fachkraft prüfen.



Aus Sicherheits- und Zulassungsgründen (CE) ist das eigenmächtige Umbauen und/oder Verändern des Gerätes nicht gestattet.



Setzen Sie das Gerät keinen Einfluss von Vibrationen, ständiger Sonnen- oder anderer Wärmeeinstrahlung, übermäßiger Kälte und keinen mechanischen Belastungen aus.



Das Gerät ist kein Spielzeug, erlauben Sie Kindern nicht damit zu spielen. Lassen Sie das Verpackungsmaterial nicht achtlos liegen. Plastikfolien/-tüten, Styroporteile, etc., könnten für Kinder zu einem gefährlichen Spielzeug werden.



Der Stromkreis, an dem das Gerät und die Last angeschlossen wird, muss mit einem Leitungsschutzschalter gemäß EN60898-1 (Auslösecharakteristik B oder C, max. 16 A Nennstrom, min. 6 kA Abschaltvermögen, Energiebegrenzungsklasse 3) abgesichert sein.



Das Gerät ist Teil einer Gebäudeinstallation. Bei der Planung und Errichtung von elektrischen Anlagen sind die einschlägigen Normen und Richtlinien des Landes zu beachten, in dem die Anlage installiert wird. Der Betrieb des Gerätes ist ausschließlich am 230V/50Hz-Wechselspannungsnetz zulässig. Arbeiten am 230V-Netz dürfen nur von einer Elektro-Fachkraft (nach VDE 0100) erfolgen. Dabei sind die geltenden Unfallverhütungsvorschriften zu beachten. Schalten Sie zur Vermeidung eines elektrischen Schlages vor Arbeiten am Gerät die Netzspannung frei (Sicherungsautomat abschalten). Bei Nichtbeachtung der Installationshinweise können ein Brand oder andere Gefahren entstehen (siehe auch „5 Installation“ auf Seite 9).



Das Gerät darf nur für ortsfeste Installationen verwendet werden. Das Gerät ist sicher innerhalb einer festen Installation zu fixieren.



Beachten Sie beim Anschluss an die Geräteklemmen die hierfür zulässigen Leitungen und Leitungsquerschnitte.



Beachten Sie vor Anschluss eines Verbrauchers die technischen Daten, insbesondere die maximal zulässige Schaltleistung des Relais und Art des anzuschließenden Verbrauchers! Alle Lastangaben beziehen sich auf ohmsche Lasten! Bitte belasten Sie den Aktor nur bis zur angegebenen Leistungsgrenze.



Eine Überlastung kann zur Zerstörung des Gerätes, zu einem Brand oder zu einem elektrischen Schlag führen.



Das Gerät ist nicht zum Freischalten geeignet. Die Last ist nicht galvanisch vom Netz getrennt.



Geräte mit elektronischen Netzteilen (z. B. Fernseher oder Hochvolt-LED-Leuchtmittel) stellen keine ohmschen Lasten dar. Sie können Einschaltströme von über 100 A erzeugen. Schalten solcher Verbraucher führt zu vorzeitigem Verschleiß des Aktors.



Das Gerät ist nur für den Einsatz in wohnungsähnlichen Umgebungen geeignet.



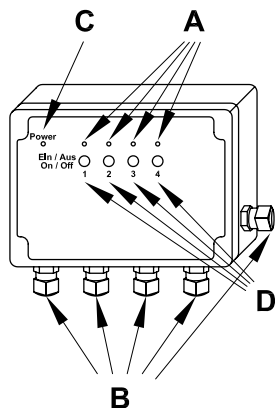
Jeder andere Einsatz als der in dieser Bedienungsanleitung beschriebene ist nicht bestimmungsgemäß und führt zu Gewährleistungs- und Haftungsausschluss. Dies gilt auch für Umbauten und Veränderungen.

3 Funktion und Geräteübersicht

Mit dem Homematic Funk-Schaltaktor 4-fach, Aufputzmontage können Sie angeschlossene Verbraucher per Funk ein- bzw. ausschalten.

Funkbefehle zum Steuern des Schaltaktors können ganz bequem durch die Betätigung von Tastern, Funk-Fernbedienungen oder über die Homematic Softwareoberfläche „WebUI“ gesendet werden.

Zusätzlich haben Sie die Möglichkeit den Schaltaktor über angelegte Sensoren zu steuern. Die Sensoren senden (wie ein Taster) beim Eintreten eines Ereignisses einen Befehl an den Schaltaktor. Genaueres dazu ist der Anleitung des entsprechenden Sensors zu entnehmen.



- (A) Kanal-LED
- (B) Verschraubungen für Anschlussleitung
- (C) Power-LED
- (D) Kanaltaste

4 Allgemeine Systeminformation zu Homematic

Dieses Gerät ist Teil des Homematic Smart Home Systems und arbeitet mit dem bidirektionalen Homematic Funkprotokoll. Alle Geräte werden mit einer Standardkonfiguration ausgeliefert. Darüber hinaus ist die Funktion des Gerätes über ein Programmiergerät und Software konfigurierbar. Welcher weitergehende Funktionsumfang sich damit ergibt, und welche Zusatzfunktionen sich im Homematic System im Zusammenspiel mit weiteren Komponenten ergeben, entnehmen Sie bitte dem Homematic WebUI Handbuch. Alle technischen Dokumente und Updates finden Sie stets aktuell unter www.homematic.com.

5 Installation



Hinweis! Installation nur durch Personen mit einschlägigen elektrotechnischen Kenntnissen und Erfahrungen!

Durch eine unsachgemäße Installation gefährden Sie

- Ihr eigenes Leben;
- das Leben der Nutzer der elektrischen Anlage.

Mit einer unsachgemäßen Installation riskieren Sie schwere Sachschäden, z. B. durch Brand. Es droht für Sie die persönliche Haftung bei Personen- und Sachschäden.

Wenden Sie sich an einen Elektroinstallateur!

Erforderliche Fachkenntnisse für die Installation:

Für die Installation sind insbesondere folgende Fachkenntnisse erforderlich:

- Die anzuwendenden ‚5 Sicherheitsregeln‘:
Freischalten; gegen Wiedereinschalten sichern; Spannungsfreiheit feststellen; Erden und Kurzschließen; benachbarte, unter Spannung stehende Teile abdecken oder abschränken;
- Auswahl des geeigneten Werkzeuges, der Messgeräte und ggf. der persönlichen Schutzausrüstung;
- Auswertung der Messergebnisse;
- Auswahl des Elektro-Installationsmaterials zur Sicherstellung der Abschaltbedingungen;
- IP-Schutzarten;
- Einbau des Elektroinstallationsmaterials;
- Art des Versorgungsnetzes (TN-System, IT-System, TT-System) und die daraus folgenden Anschlussbedingungen (klassische Nullung, Schutzerdung, erforderliche Zusatzmaßnahmen etc.).



An den Lastanschlüssen angeschlossene Verbraucher müssen über eine ausreichende Isolierung verfügen.



Das Gehäuse des Aktors verfügt an den vier Außenseiten jeweils über ein vorbereitetes Entwässerungsloch. Bei Bedarf ist dies mit einem spitzen Gegenstand vollständig zu öffnen. Der dabei entstehende Grat ist zu entfernen.



Der Aktor zur Aufputzmontage eignet sich wegen seiner erhöhten Schutzart auch zur Montage im Außenbereich und in Feuchträumen.



Der Stromkreis, an dem das Gerät und die Last angeschlossen wird, muss mit einem Leitungsschutzschalter gemäß EN60898-1 (Auslösecharakteristik B oder C, max. 16 A Nennstrom, min. 6 kA Abschaltvermögen, Energiebegrenzungsklasse 3) abgesichert sein. Installationsvorschriften lt. VDE 0100 bzw. HD384 oder IEC 60364 müssen beachtet werden. Der Leitungsschutzschalter muss für den Benutzer leicht erreichbar und als Trennvorrichtung für das Gerät gekennzeichnet sein.

Um den Schaltaktor zu montieren und installieren gehen Sie wie folgt vor:

- Entfernen Sie den transparenten Gehäusedeckel. Darunter sind die Bohrungen zur Wandbefestigung sichtbar.
- Entfernen Sie die graue Abdeckplatte, um an die Anschlussklemmen zu gelangen.

Die Installation des Aktors ist in dem nachfolgenden Anschlussbild dargestellt.

- Zur Versorgung schließen Sie den Aktor an L und N an.
- Führen Sie die geschaltete Phase zum Verbraucher.

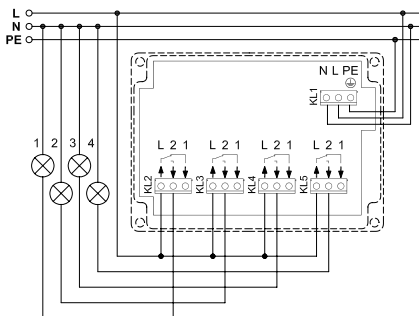


Vergewissern Sie sich, dass alle Anschlüsse fest und sicher in den Installationsklemmen fixiert sind.

- Setzen Sie die graue Abdeckplatte wieder ein.
- Testen und lernen Sie das Gerät entsprechend Kapitel „6 Inbe-

triebnahme“ auf Seite 12 an.

- Verschließen Sie das Gerät mit dem transparenten Gehäusedeckel. Achten Sie dabei sorgfältig darauf, dass die Gehäusedichtung sauber in der Nut liegt und nicht gequetscht wird.



L	Anschluss Außenleiter
N	Anschluss Neutraleiter
PE	Anschluss PE
2 ↓	Geschaltete Phase (Wechselrelais Pos. 1)
1 ↓	Geschaltete Phase (Wechselrelais Pos. 2)
L ↑	Anschluss Außenleiter

Zugelassene Leitungsquerschnitte zum Anschluss an den Schaltaktor:

starre Leitung [mm ²]	flexible Leitung ohne Aderendhülse [mm ²]	flexible Leitung mit Aderendhülse [mm ²]
0,75 – 2,50	0,75 - 2,50	0,75 – 2,50



Anziehdrehmoment der Schraubklemmen: min. 0,5 Nm

6 Inbetriebnahme

6.1 Einfache Bedienfunktionen mit angeschlossenen Tastern

Der Schaltaktor verfügt pro Kanal über eine Kanaltaste (**D**), um den jeweiligen Kanal ein- bzw. auszuschalten. Sie können den Aktor über diese Taste sofort bedienen (Anlernen nicht erforderlich, vgl. „6.2 Anlernen“ auf Seite 12) und die korrekte elektrische Installation überprüfen.



Zum Bedienen wird nur der kurze Tastendruck verwendet. Der lange Tastendruck (länger als 4s) versetzt den Aktor in den Anlernmodus (s. nachfolgendes Kapitel).

6.2 Anlernen



Bitte lesen Sie diesen Abschnitt erst vollständig, bevor Sie mit dem Anlernen beginnen!

Damit der Schaltaktor in Ihr Homematic System integriert werden und mit anderen Homematic Komponenten (z. B. einer Homematic Fernbedienung) kommunizieren kann, muss das Gerät zunächst angelernt werden. Sie können den Homematic Schaltaktor an andere Homematic Geräte oder an die Homematic Zentrale anlernen.

6.2.1 Direktes Anlernen an Homematic Geräte

Wenn Sie den Schaltaktor an ein oder mehrere Geräte direkt anlernen möchten, müssen die beiden zu verknüpfenden Geräte in den Anlernmodus gebracht werden. Dafür gehen Sie wie folgt vor:



Halten Sie beim Anlernen einen Mindestabstand von 50 cm zwischen den Homematic Geräten ein.

- Je nachdem an welchen Kanal Sie ein Gerät anlernen möchten, halten Sie die zugehörige Kanaltaste (**D**) mind. 4 s lang gedrückt,

bis die Kanal-LED **(A)** dauerhaft zu blinken beginnt.

- Versetzen Sie jetzt das Gerät, das Sie an den Kanal des Schaltaktors anlernen möchten, in den Anlernmodus. Bitte entnehmen Sie der Bedienungsanleitung des Anlernpartners, wie Sie ihn in den Anlernmodus versetzen.



Wenn kein Anlernen erfolgt, wird der Anlernmodus automatisch nach 20 Sekunden beendet. Befinden sich andere Geräte im Anlernmodus, werden diese angelernt.



Ist der Aktor bereits an eine Zentrale angelernt, ist kein direktes Anlernen an andere Geräte möglich.

6.2.2 Anlernen an eine Homematic Zentrale

Um Ihr Gerät softwarebasiert und komfortabel

- steuern und konfigurieren,
 - direkt mit anderen Geräten verknüpfen oder
 - in Zentralenprogrammen nutzen zu können,
- muss es zunächst an die Homematic Zentrale angelernt werden.

Das Anlernen neuer Geräte an die Zentrale erfolgt über die Homematic Bedienoberfläche „WebUI“.



Sobald ein Gerät an eine Zentrale angelernt ist, kann sie nur noch über diese mit anderen Komponenten verknüpft werden.



Jedes Gerät kann immer nur an eine Zentrale angelernt werden.



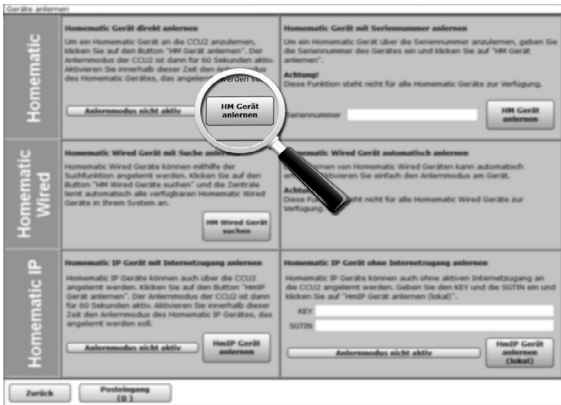
Halten Sie beim Anlernen einen Mindestabstand von 50 cm zwischen den Homematic Geräten und der Zentrale ein.

Zum Anlernen Ihres Gerätes an die Zentrale gehen Sie wie folgt vor:

- Öffnen Sie die WebUI-Bedienoberfläche in Ihrem Browser.
- Klicken Sie auf den Button „Geräte anlernen“ im rechten Bildschirmbereich.



- Um den Anlernmodus zu aktivieren, klicken Sie auf „HM Gerät anlernen“.



- Der Anlernmodus ist für 60 Sekunden aktiv. Das Infopfeld zeigt die aktuell noch verbleibende Anlernzeit.

- Versetzen Sie innerhalb dieser Anlernzeit auch den Schaltaktor in den Anlernmodus. Halten Sie die erste Kanaltaste (**D**) für mind. 4 s gedrückt, bis die Kanal-LED (**A**) dauerhaft zu blinken beginnt.

Nach kurzer Zeit erscheint das neu angelehrte Gerät im Posteingang Ihrer Bedienoberfläche. Der Button „Posteingang“ zeigt dabei an, wie viele neue Geräte erfolgreich angelehrt wurden.

Lernen Sie ggf. weitere Geräte an, indem Sie die vorher beschriebenen Schritte für jedes Gerät wiederholen.

Konfigurieren Sie nun die neu angelehrten Geräte im Posteingang wie im nachfolgenden Abschnitt beschrieben.

6.3 Neu angelehrte Geräte konfigurieren

Nachdem Sie Ihren Schaltaktor an die Homematic Zentrale angelehrt haben, wird er in den „Posteingang“ verschoben. Hier muss Ihr Gerät zunächst konfiguriert werden, damit es für Bedien- und Konfigurationsaufgaben zur Verfügung steht. Vergeben Sie einen Namen und ordnen Sie das Gerät einem Raum zu. Sie haben zusätzlich die Möglichkeit, einzelne Parametereinstellungen vorzunehmen.

Anschließend können Sie Ihr Gerät über die WebUI steuern und konfigurieren, direkt mit anderen Geräten verknüpfen oder in Zentralenprogrammen nutzen. Einzelheiten hierzu entnehmen Sie bitte dem Homematic WebUI Handbuch (zu finden im Downloadbereich der Website www.homematic.com).

7 Bedienung

Nach dem Anlernen stehen einfache Bedienfunktionen über die angelehrten Homematic Geräte bzw. Bedienelemente (z. B. eine Homematic Funk-Fernbedienung) zur Verfügung.

Je nach angelehrttem Bedienelement lässt sich der Schaltaktor im Zweitasten-AN/AUS-Betrieb oder im Toggle-Betrieb steuern.

8 Werkseinstellungen wiederherstellen



Wenn Sie die Werkseinstellungen des Gerätes wiederherstellen, gehen alle Einstellungen verloren.

Um den Aktor in den Werkszustand zurückzusetzen, gehen Sie wie folgt vor:

- Halten Sie die erste Kanaltaste (**D**) mind. 4 Sekunden gedrückt, bis die Kanal-LED (**A**) zu blinken beginnt.
- Lassen Sie die Taste (**D**) wieder los.
- Halten Sie die erste Kanaltaste (**D**) erneut für mind. 4 Sekunden gedrückt, um das Gerät zurückzusetzen.

Schnelles Blinken der Kanal-LED (**A**) zeigt das Zurücksetzen des Aktors an.

9 Rückmeldungen der Kanal-LED

9.1 Blinkcodes

Die verschiedene Zustände oder Fehlermeldungen des Aktors werden durch Blinken der Kanal-LED (**A**) angezeigt:

Blinkcode	Bedeutung
Langsames Blinken	Anlernmodus
Schnelles Blinken	Werkseinstellungen wiederherstellen
Einmal lang, einmal kurz	Duty Cycle erreicht (s. „10 Duty Cycle“ auf Seite 17)
Einmal lang, zweimal kurz	Gerät defekt

9.2 Anzeige des Betriebszustandes

Sobald ein Relais des Gerätes angezogen ist, leuchtet die Kanal-LED **(A)** dauerhaft.

Nach Konfiguration des Aktors über die Zentrale oder über ein Programmierwerkzeug, zeigt die Kanal-LED **(A)** neben den beschriebenen noch zusätzliche Zustände des Geräts an (z. B. Ein- und Ausschaltverzögerung).

10 Duty Cycle

Der Duty Cycle beschreibt eine gesetzlich geregelte Begrenzung der Sendezeit von Geräten im 868 MHz Bereich. Das Ziel dieser Regelung ist es, die Funktion aller im 868 MHz Bereich arbeitenden Geräte zu gewährleisten.

In dem von uns genutzten Frequenzbereich 868 MHz beträgt die maximale Sendezeit eines jeden Gerätes 1 % einer Stunde (also 36 Sekunden in einer Stunde). Die Geräte dürfen bei Erreichen des 1 %-Limits nicht mehr senden, bis diese zeitliche Begrenzung vorüber ist. Gemäß dieser Richtlinie, werden Homematic Geräte zu 100 % normenkonform entwickelt und produziert.

Im normalen Betrieb wird der Duty Cycle in der Regel nicht erreicht. Dies kann jedoch in Einzelfällen bei der Inbetriebnahme oder Erstinstallation eines Systems durch vermehrte und funktionsintensive Anlernprozesse der Fall sein. Eine Überschreitung des Duty Cycle Limits wird durch einmal langes und einmal kurzes Blinken der Kanal-LED **(A)** angezeigt und kann sich durch temporär fehlende Funktion des Gerätes äußern. Nach kurzer Zeit (max. 1 Stunde) ist die Funktion des Gerätes wiederhergestellt.

11 Verhalten nach Spannungswiederkehr

Nach dem Einschalten der Betriebsspannung (Wiederkehr der Netzspannung) führt der Aktor einen Selbsttest durch. Verläuft der Test ohne Fehler, sendet der Aktor ein Funktelegramm mit seiner Statusinformation aus. Damit bei Spannungswiederkehr (etwa nach Netzspannungsausfall oder Abschaltung) nicht alle Aktoren gleich-

zeitig senden, wartet der Aktor eine zufällige Verzögerungszeit vor dem Senden. In dieser Zeit blinkt die Kanal-LED (wie im Anlernmodus). Ist die Verzögerungszeit sehr kurz, kann es sein, dass das Blinken kaum wahrnehmbar ist.

Sollte beim Testdurchlauf ein Fehler festgestellt werden, wird dieses durch Blinken der Kanal-LED (**A**) dargestellt (siehe Abschnitt „9 Rückmeldungen der Kanal-LED“ auf Seite 16). Dieses wiederholt sich kontinuierlich und das Gerät nimmt seine gewohnte Funktion nicht auf.

12 Wartung und Reinigung



Das Produkt ist wartungsfrei. Überlassen Sie eine Reparatur einer Fachkraft.



Trennen Sie das Gerät vor der Reinigung vom Stromnetz. Achten Sie darauf, dass keine Feuchtigkeit ins Geräteinnere gelangt.

Reinigen Sie das Produkt mit einem weichen, sauberen, trockenen und fusselfreien Tuch. Für die Entfernung von stärkeren Verschmutzungen kann das Tuch leicht mit lauwarmem Wasser angefeuchtet werden. Verwenden Sie keine lösemittelhaltigen Reinigungsmittel, das Kunststoffgehäuse und die Beschriftung kann dadurch angegriffen werden.

13 Allgemeine Hinweise zum Funkbetrieb

Die Funk-Übertragung wird auf einem nicht exklusiven Übertragungsweg realisiert, weshalb Störungen nicht ausgeschlossen werden können. Weitere Störeinflüsse können hervorgerufen werden durch Schaltvorgänge, Elektromotoren oder defekte Elektrogeräte.



Die Reichweite in Gebäuden kann stark von der im Freifeld abweichen. Außer der Sendeleistung und den Empfangseigenschaften der Empfänger spielen Umwelteinflüsse wie Luftfeuchtigkeit neben baulichen Gegebenheiten vor Ort eine wichtige Rolle.


Hiermit erklärt die eQ-3 AG, Maiburger Str. 29, 26789 Leer, Deutschland, dass der Funkanlagentyp Homematic HM-LC-Sw4-SM-2 der Richtlinie 2014/53/EU entspricht. Der vollständige Text der EU-Konformitätserklärung ist unter der folgenden Internetadresse verfügbar: www.eq-3.de

14 Technische Daten


Geräte-Kurzbezeichnung:	HM-LC-Sw4-SM-2
Versorgungsspannung:	230 V/50 Hz
Stromaufnahme:	15 mA max.
Leistungsaufnahme Ruhebetrieb:	0,25 W
Schutzart:	IP44
Schutzklasse:	II
Umgebungstemperatur:	-20 bis +55 °C
Lastart:	ohmsche Last
Relais:	Wechsler
Leitungsart und -querschnitt:	starre und flexible Leitung, 0,75 - 2,5 mm ²
Max. Schaltleistung:	1380 W (230 V/50 Hz/6 A) pro Kanal
Installation:	ortsfeste Installation, Wand- und Deckenmontage
Funk-Frequenzband:	868,0–868,6 MHz
Maximale Funk-Sendeleistung:	10 dBm
Typ. Funk-Freifeldreichweite:	300 m
Empfängerkategorie:	SRD category 2
Duty Cycle:	< 1 % pro h
Abmessungen (B x H x T):	195 x 55 x 146 mm
Gewicht:	495 g


Technische Änderungen sind vorbehalten.

Entsorgungshinweis

 Gerät nicht im Hausmüll entsorgen! Elektronische Geräte sind entsprechend der Richtlinie über Elektro- und Elektronik-Altgeräte über die örtlichen Sammelstellen für Elektronik-Altgeräte zu entsorgen.

Hinweis auf Konformität

 Das CE-Zeichen ist ein Freiverkehrszeichen, das sich ausschließlich an die Behörden wendet und keine Zusicherung von Eigenschaften beinhaltet.

 Bei technischen Fragen zum Gerät wenden Sie sich bitte an Ihren Fachhändler.

Package contents

Quantity	Item
1 x	Wireless Switch Actuator 4-channel, surface-mount
1 x	User manual

Documentation © 2016 eQ-3 AG, Germany

All rights reserved. Translation from the original version in German. This manual may not be reproduced in any format, either in whole or in part, nor may it be duplicated or edited by electronic, mechanical or chemical means, without the written consent of the publisher.

Typographical and printing errors cannot be excluded. However, the information contained in this manual is reviewed on a regular basis and any necessary corrections will be implemented in the next edition. We accept no liability for technical or typographical errors or the consequences thereof.

All trademarks and industrial property rights are acknowledged.

Printed in Hong Kong

Changes may be made without prior notice as a result of technical advances.

141760

V 1.0 (05/2017)

Table of contents

1	Information about this manual	.23
2	Hazard information	.23
3	Function and device overview	.26
4	General information about the Homematic system	.27
5	Installation	.27
6	Start-up	.30
6.1	Simple operating functions using connected push-buttons	.30
6.2	Teaching-in	.30
6.2.1	Teaching-in directly to Homematic devices	.31
6.2.2	Teaching-in to a Homematic Central Control Unit	.31
6.3	Configuring newly taught-in devices	.34
7	Operation	.34
8	Restore factory settings	.34
9	Channel LED feedback	.35
9.1	Flash codes	.35
9.2	Operational status display	.35
10	Duty cycle	.35
11	Response to power recovery	.36
12	Maintenance and cleaning	.36
13	General information about radio operation	.37
14	Technical specifications	.38

1 Information about this manual

Please read this manual carefully before beginning operation with your Homematic components. Keep the manual so you can refer to it at a later date if you need to. If you hand over the device to other persons for use, please hand over this manual as well.

Symbols used:



Attention!

This indicates a hazard.



Note. This section contains important additional information.



Note. This section contains additional important information about using the device in connection with the Homematic Central Control Unit.

2 Hazard information



We do not assume any liability for damage to property or personal injury caused by improper use or the failure to observe the safety instructions. In such cases, any claim under warranty is extinguished! For consequential damages, we assume no liability!



Especially observe the safety and handling instructions in the chapters "Installation" and "Start-up"!



Do not use the device if there are signs of damage to the housing or connecting sockets, for example, or if it demonstrates a malfunction. If you have any doubts, please have the device checked by an expert.



For safety and licensing reasons (CE), unauthorized change and/or modification of the device is not permitted.



The device must be protected from the effects of vibrations, solar or other methods of heat radiation, excessive cold and mechanical loads.



The device is not a toy; do not allow children to play with it. Do not leave packaging material lying around. Plastic films/bags, pieces of polystyrene, etc. can be dangerous in the hands of a child.



The circuit to the which the device and the load will be connected has to be secured by a cable protection switch in accordance with EN60898-1 (tripping characteristic B or C, max. 16 A rated current, min. 6 kA interrupting rating, energy limiting class 3).



The device described is part of a building installation. When planning and setting up electrical installations, the standards and guidelines which are applicable in the country in which the equipment is installed must be complied with. The device has been designed solely for operation on a 230V/50Hz AC supply. Only qualified electricians (to VDE 0100) are permitted to carry out work on the 230 V mains. Applicable accident prevention regulations must be complied with whilst such work is being carried out. To avoid electric shock, disconnect the mains voltage prior to starting work on the device (trip the miniature circuit-breaker). Noncompliance with the installation instructions can cause fire or introduce other hazards (please refer to sec. „5 Installation“ auf Seite 27).



The device may only be used for fixed installations. The device must be securely attached within a fixed installation.



When connecting to the device terminals, take the permissible cables and cable cross sections into account.



Please take the technical data (in particular the maximum permissible switching capacity of the relay and the type of load to be connected) into account before connecting a load! All load data relates to ohmic loads! Please do not exceed the capacity specified for the actuator.



Exceeding this capacity could lead to the destruction of the device, fires or electric shocks.



The device has not been designed to support safety disconnection. The load is not isolated from the mains.



Devices with electronic power supply units (e.g. TV or high voltage LED light sources) are not ohmic loads. They can generate inrush currents with more than 100 A. Switching such kind of loads may lead to premature wear of the actuator.



The device may only be operated within residential buildings.



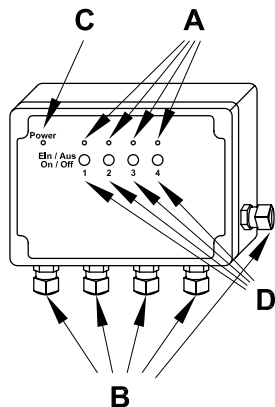
Using the device for any purpose other than that described in this operating manual does not fall within the scope of intended use and shall invalidate any warranty or liability. This also applies to any conversion or modification work.

3 Function and device overview

With the Homematic Wireless Switch Actuator 4-channel, surface-mount, connected loads can be switched on or off via radio.

Radio commands for controlling the switch actuator are sent comfortably using push-buttons, remote controls or via the Homematic user interface "WebUI".

Furthermore, you can control the switch actuator via connected sensors. When an event occurs, the sensors transmit a command (in the same way as a button) to the switching actuator. Refer to the manual for the corresponding sensor for more detailed information.



- (A) Channel LED
- (B) Cable glands for connecting cable
- (C) Power LED
- (D) Channel button

4 General information about the Homematic system

This device is part of the Homematic smart home system and works with the bidirectional Homematic wireless protocol. All devices are delivered in a standard configuration. The functionality of the device can also be configured with a programming device and software. The additional functions that can be made available in this way and the supplementary functions provided by the Homematic system when it is combined with other components are described in the Homematic WebUI Manual.

All current technical documents and updates are provided at www.homematic.com.

5 Installation



Please note! Only to be installed by persons with the relevant electro-technical knowledge and experience!

Incorrect installation can put

- your own life at risk;
- and the lives of other users of the electrical system.

Incorrect installation also means that you are running the risk of serious damage to property, e.g. because of a fire. You may be personally liable in the event of injuries or damage to property.

Contact an electrical installer!

Specialist knowledge required for installation:

The following specialist knowledge is particularly important during installation:

- The '5 safety rules' to be used:
 - Disconnect from mains; Safeguard from switching on again;
 - Check that system is deenergised; Earth and short circuit; Cover or cordon off neighbouring live parts;
- Select suitable tool, measuring equipment and, if necessary,

- personal safety equipment;
- Evaluation of measuring results;
- Selection of electrical installation material for safeguarding shut-off conditions;
- IP protection types;
- Installation of electrical installation material;
- Type of supply network (TN system, IT system, TT system) and the resulting connecting conditions (classical zero balancing, protective earthing, required additional measures etc.).



Loads connected to the load connections require sufficient insulation.



The housing of the actuator is equipped with a drainage hole at the four outer sides. If required, it can be fully opened using a pointed object. Any burr resulting from that has to be removed.



The surface-mount actuator is suitable also for installation in outdoor areas and damp rooms due to its high degree of protection.



The circuit to the which the device and the load will be connected has to be secured by a cable protection switch in accordance with EN60898-1 (tripping characteristic B or C, max. 16 A rated current, min. 6 kA interrupting rating, energy limiting class 3). Installation regulations according to VDE 0100 and HD382 or 60364 have to be considered. Users must be able to easily access the cable protection switch. This must be marked as disconnecting device for the actuator.

To mount and install the switching actuator, proceed as follows:

- Remove the transparent cover. Below the cover you will find the holes for wall mounting.
- Remove the grey cover plate to reach the connecting terminals.

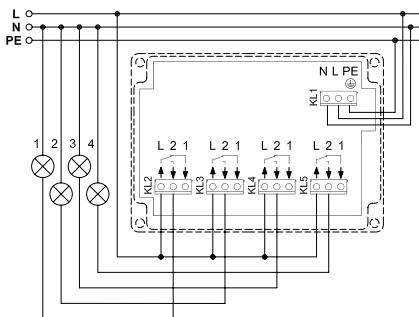
The installation of the described actuator is shown in the following connection diagram:

- Connect the actuator to L and N to obtain a power supply.
- Route the switched phase to the consumer.



Make sure that all connections are tight and secured in the installation terminals.

- Reinsert the grey cover plate.
- Test and teach-in the device as described in chapter “6 Start-up” on page 30.
- Close the device with the transparent device cover. Make sure that the housing seal sits properly in the groove and that it is not squeezed.



L	Phase conductor connection
N	Neutral conductor connection
PE	PE connection
2 ↓	Switched phase (changeover relay pos. 1)
1 ↓	Switched phase (changeover relay pos. 2)
L ↑	Phase conductor connection

Permitted cable cross sections for connecting to the switch actuator:

rigid cable [mm ²]	flexible cable without ferrule [mm ²]	flexible cable with ferrule [mm ²]
0.75 – 2.50	0.75 - 2.50	0.75 – 2.50



Tightening torque of screw terminal: at least 0.5 Nm

6 Start-up

6.1 Simple operating functions using connected push-buttons

The switch actuator is equipped with one channel button (**D**) per channel to switch the respective channel on or off. You can operate the actuator by means of this button immediately (no teaching-in required, see chapter “6.2 Teaching-in” on page 30) and check that the electrical installation has been performed correctly.



Simply press and release the button to operate the actuator. A long button press (longer than four seconds) will switch the actuator to teach-in mode (see following chapter).

6.2 Teaching-in



Please read this entire section before starting the teach-in procedure!

To integrate the switch actuator into your Homematic system and enable it to communicate with other Homematic devices (e.g. Homematic remote control), you must teach it in first. You can teach-in the Homematic Switch Actuator directly to other Homematic devices or to the Homematic Central Control Unit:

6.2.1 Teaching-in directly to Homematic devices

If you want to teach-in the switch actuator directly to one or more Homematic devices, the teach-in mode of both devices has to be activated first. To do this, proceed as follows:



During teach-in, please make sure you maintain a distance of at least 50 cm between the devices.

- Depending on which channel you want to teach-in a device, press the corresponding channel button **(D)** for at least 4 seconds until the channel LED **(A)** starts flashing.
- Now put the device that you want to teach-in to the channel of the switch actuator into teach-in mode. Please follow the relevant operating manual instructions of the corresponding device.



If no teach-in operations are carried out, teach-in mode is exited automatically after 20 seconds. If other devices are also in teach-in mode, they will be taught-in.



If the actuator has already been taught-in to a central control unit, it is blocked for direct teach-in.

6.2.2 Teaching-in to a Homematic Central Control Unit

Your device can be conveniently

- controlled and configured,
- connected directly to other devices or
- used in central control unit programs

by using the Homematic software “WebUI”. Therefore, your device has to be taught-in to the Homematic Central Control Unit first. New devices are taught-in to the Central Control Unit via the Homematic “WebUI”.



As soon as a device has been taught-in to a Central Control Unit, it can only be connected to other components via this unit.



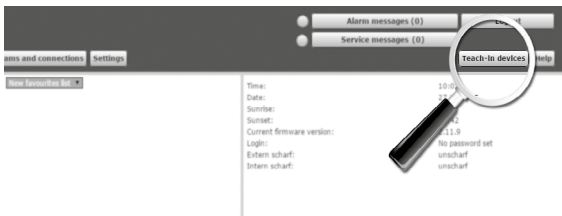
Each device can only be taught-in to one Central Control Unit.



During teach-in, please make sure you maintain a distance of at least 50 cm between the Homematic devices and the Central Control Unit.

To teach-in your device to the Central Control Unit, proceed as follows:

- Open the “WebUI” user interface in your browser.
- Click the “Teach-in devices” button on the right-hand side of the screen.



- To activate teach-in mode, click “Teach-in HM device”.

Teach-in Devices	
Homematic	<p>Direct teaching in of Homematic device</p> <p>To teach-in a Homematic device to the CCU please click on "Teach-in HM device". Teach-in mode of the CCU remains activated for 60 seconds. Meanwhile, please activate the teach-in mode of the Homematic device you want to teach-in as well.</p> <p>Teach-in mode not active</p> <p style="text-align: center;">Teach-in HM device</p>
	<p>Teaching in of Homematic device with serial number</p> <p>To teach-in a Homematic device with the serial number, please enter the serial number of your device and click on "Teach-in HM device".</p> <p>Please note! Not all Homematic devices support teaching-in via serial number.</p> <p>Serial number <input type="text"/></p> <p style="text-align: right;">Teach-in HM device</p>
Homematic Wired	<p>Teaching in of Homematic Wired device</p> <p>Homematic Wired devices can be taught-in with the search-function. Please click on the button "Search HM Wired device". The CCU will then automatically teach-in all available Homematic Wired devices to your system.</p> <p style="text-align: center;">Search HM Wired device</p>
	<p>Automatic teaching in of Homematic Wired device</p> <p>Homematic Wired devices can be taught-in automatically. Therefore, please activate the teach-in mode of your device.</p> <p>Please note! Not all Homematic Wired devices support automatic teaching-in.</p>
Homematic IP	<p>Teaching in of Homematic IP device with active Internet connection</p> <p>Homematic IP devices can be taught-in to the CCU as well. Please click on the button "Teach-in HMIP device". Teach-in mode of the CCU remains activated for 60 seconds. Meanwhile, please activate the teach-in mode of the Homematic IP device you want to teach-in as well.</p> <p>Teach-in mode not active</p> <p style="text-align: center;">Teach-in HMIP device</p>
	<p>Teaching in of Homematic IP device without Internet connection</p> <p>Homematic IP devices can be taught-in to the CCU also without active Internet connection. Please enter the KEY and the SUTRN and click on "Teach-in HMIP device (local)".</p> <p>KEY: <input type="text"/></p> <p>SUTRN: <input type="text"/></p> <p>Teach-in mode not active</p> <p style="text-align: right;">Teach-in HMIP device (local)</p>
<p>Back Enter (D)</p>	

- Teach-in mode remains activated for 60 seconds. An information box shows how much teach-in time remains.
- Meanwhile, please activate the teach-in mode of your switch actuator to teach-in as well. Press and hold down the channel button **(D)** for at least 4 seconds until the channel LED **(A)** starts flashing permanently.

After a short time, the newly taught-in device will appear in the inbox of your software interface. The button „Inbox (x new devices)“ indicates how many new devices have been taught in successfully. If required, you can teach-in additional devices by repeating the steps described above for each device.

Now configure the newly taught-in devices in the inbox as described in the next section.

6.3 Configuring newly taught-in devices

Once you have taught-in your switch actuator to the Homematic Central Control Unit, it will be moved to the inbox. Here, you must configure the device in order to make them available for operating and configuration tasks. Give the device a name and assign it to a room. You can also make individual parameter settings.

Now you can use the “WebUI” user interface to control your device, configure it, connect it directly to other devices, or use it in Central Control Unit programs. Please refer to the Homematic WebUI Manual for more details (you can find this in the “Downloads” area of the website www.homematic.com).

7 Operation

After teach-in has been performed, simple operating functions are available via the taught-in devices and control elements (e.g. Homematic remote controls).

Depending on the taught-in control element, the switch actuator can be controlled by means of an ON/OFF pair of buttons or by toggling.

8 Restore factory settings



When the factory settings of the device are restored, all settings will be deleted.

To reset the actuator to its as-delivered condition, proceed as follows:

- Press and hold down the channel button **(D)** for at least 4 seconds until the channel LED **(A)** starts flashing.
- Now release the button **(D)** again.
- Press and hold down the channel button **(D)** again for at least 4 seconds to reset the device.

If the channel LED **(A)** flashes quickly, this indicates that the actuator is being reset.

9 Channel LED feedback

9.1 Flash codes

Various actuator states or error messages are indicated by the channel LED (**A**) flashing:

Flashing code	Meaning
Slow flashing	Teach-in mode
Fast flashing	Restore factory settings
One long, one short	Duty cycle reached (see “10 Duty Cycle” on page 17)
One long, two short	Device defective

9.2 Operational status display

The channel LED (**A**) will light up continuously as soon as a device relay picks up.

Once the actuator has been configured via the central control unit or a programming tool, the channel LED (**A**) will indicate other device states in addition to those already described (e.g. on and off delay).

10 Duty cycle

The duty cycle is a legally regulated limit of the transmission time of devices in the 868 MHz range. The aim of this regulation is to safeguard the operation of all devices working in the 868 MHz range. In the 868 MHz frequency range we use, the maximum transmission time of any device is 1% of an hour (i.e. 36 seconds in an hour). Devices must cease transmission when they reach the 1% limit until this time restriction comes to an end. Homematic devices are designed and produced with 100% conformity to this regulation. During normal operation, the duty cycle is not usually reached. However, repeated and radio-intensive teach-in processes mean that it may be reached in isolated instances during start-up or initial installation of a system. If the duty cycle is exceeded, this is indicated by one long and one short red flash of the channel LED (**A**),

and may manifest itself in the device temporarily working incorrectly. The device starts working correctly again after a short period (max. 1 hour).

11 Response to power recovery

When the operating voltage is switched on (recovery of mains voltage), the actuator performs a self-test. If the test is completed without errors, the actuator transmits a wireless telegram containing its status information. To prevent all actuators from transmitting at the same time when power is recovered (after a mains power failure or a disconnection, for example), there is a random delay before the actuator transmits. During this time, the channel LED flashes (as in teach-in mode). If the delay is very short, this flashing may be almost imperceptible.

The channel LED (**A**) will flash if an error is detected during this check (see section “9 Channel LED feedback” on page 35). This is repeated continuously and the device does not perform its function.

12 Maintenance and cleaning



The product does not require any maintenance. Enlist the help of an expert to carry out any repairs.



Disconnect the device from the power supply system before commencing cleaning. Make sure that no moisture will ingress into the housing.

Clean the product using a soft, lint-free cloth that is clean and dry. You may dampen the cloth a little with lukewarm water in order to remove more stubborn marks. Do not use any detergents containing solvents, as they could corrode the plastic housing and label.

13 General information about radio operation

Radio transmission is performed on a non-exclusive transmission path, which means that there is a possibility of interference occurring. Interference can also be caused by switching operations, electrical motors or defective electrical devices.



The range of transmission within buildings can differ greatly from that available in the open air. Besides the transmitting power and the reception characteristics of the receiver, environmental factors such as humidity in the vicinity have an important role to play, as do on-site structural/screening conditions.

Hereby, eQ-3 AG, Maiburger Str. 29, 26789 Leer/Germany declares that the radio equipment type Homematic HM-LC-Sw4-SM-2 is in compliance with Directive 2014/53/EU. The full text of the EU declaration of conformity is available at the following internet address: www.eq-3.com

14 Technical specifications

Device short description:	HM-LC-Sw4-SM-2
Supply voltage:	230 V/50 Hz
Current consumption:	15 mA max.
Standby power consumption:	0.25 W
Degree of protection:	IP44
Protection class:	II
Ambient temperature:	-20 to +55 °C
Kind of load:	ohmic load
Relay:	changeover contact
Cable type and cross section:	rigid and flexible cable, 0.75 - 2.5 mm ²
Max. switching capacity:	1380 W (230 V/50 Hz/6 A) per channel
Installation:	stationary installation, wall and ceiling mounting
Radio frequency band:	868.0-868.6 MHz
Maximum radiated power:	10 dBm
Typ. open area RF range:	300 m
Receiver category:	SRD category 2
Duty cycle:	< 1 % per h
Dimensions (W x H x D):	195 x 55 x 146 mm
Weight:	495 g

Subject to technical changes.

Instructions for disposal



Do not dispose of the device with regular domestic waste!
Electronic equipment must be disposed of at local collection points for waste electronic equipment in compliance with the Waste Electrical and Electronic Equipment Directive.

Information about conformity:



The CE sign is a free trading sign addressed exclusively to the authorities and does not include any warranty of any properties.



For technical support, please contact your retailer.

Bevollmächtigter des Herstellers:
Manufacturer's authorised representative:

eQ-3

eQ-3 AG
Maiburger Straße 29
26789 Leer / GERMANY
www.eQ-3.de