

Kostenloser Download der Homematic IP App!

Free download of the Homematic IP app!



Montage- und Bedienungsanleitung
Mounting instruction and
operating manual

Klingeltaster **S. 1**

Doorbell Button **p. 20**



Bevollmächtigter des Herstellers:
Manufacturer's authorised representative:

eQ-3

eQ-3 AG
Maiburger Straße 29
26789 Leer / GERMANY
www.eQ-3.de

HmIP-DBB

Lieferumfang

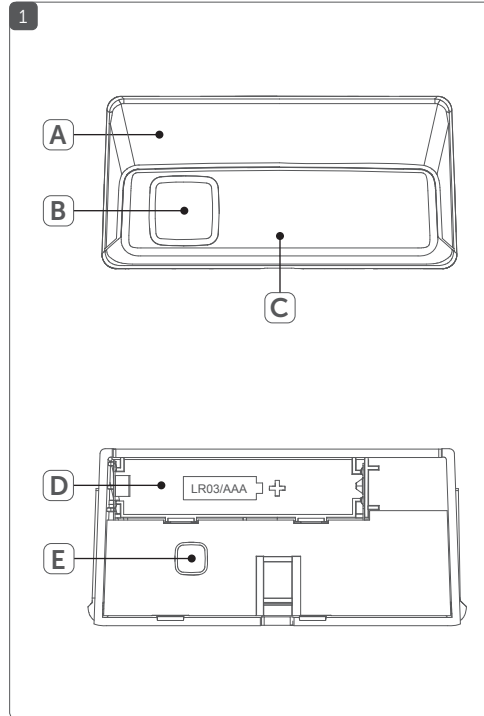
Anzahl	Bezeichnung
1	Klingeltaster
2	Beschriftungsetiketten
2	Dübel 5 mm
2	Schrauben 3,0 x 30 mm
2	Schraubendichtungen
1	1,5 V LR03/Micro/AAA Batterie
1	Bedienungsanleitung

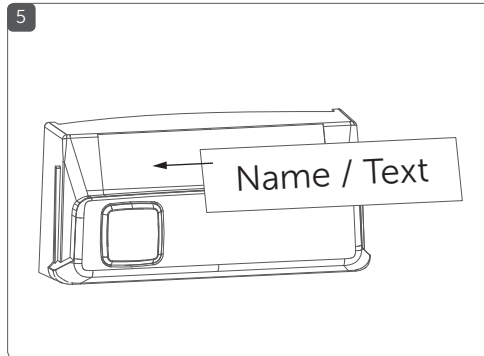
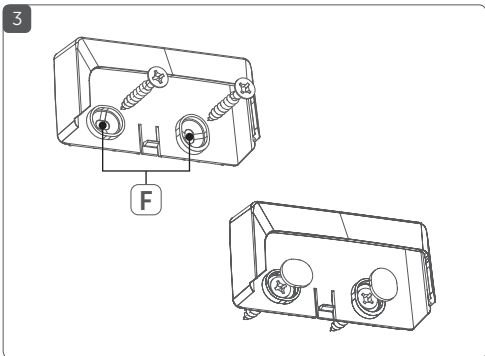
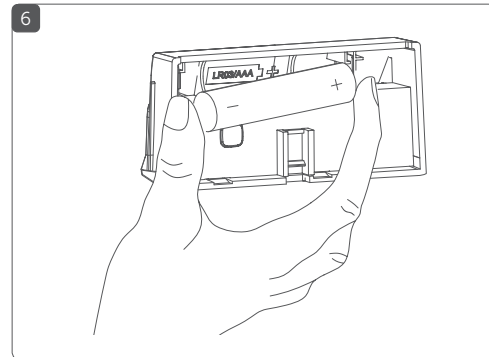
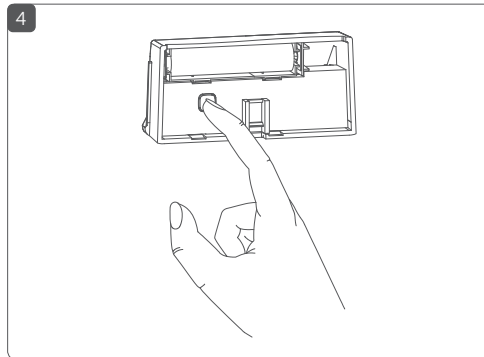
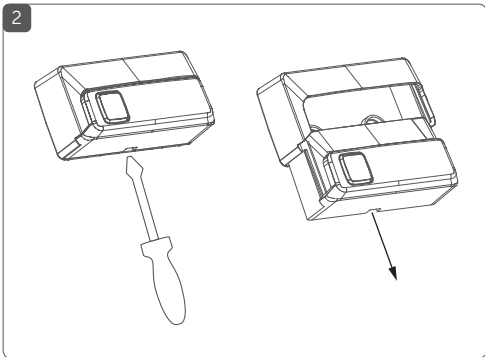
Dokumentation © 2018 eQ-3 AG, Deutschland
Alle Rechte vorbehalten. Ohne schriftliche Zustimmung des
Herausgebers darf diese Anleitung auch nicht auszugsweise in
irgendeiner Form reproduziert werden oder unter Verwendung
elektronischer, mechanischer oder chemischer Verfahren verviel-
fältigt oder verarbeitet werden.

Es ist möglich, dass die vorliegende Anleitung noch drucktech-
nische Mängel oder Druckfehler aufweist. Die Angaben in dieser
Anleitung werden jedoch regelmäßig überprüft und Korrekturen
in der nächsten Ausgabe vorgenommen. Für Fehler technischer
oder drucktechnischer Art und ihre Folgen übernehmen wir keine
Haftung.

Alle Warenzeichen und Schutzrechte werden anerkannt.
Printed in Hong Kong
Änderungen im Sinne des technischen Fortschritts können ohne
Vorankündigung vorgenommen werden.

152208
Version 1.0 (05/2018)





Inhaltsverzeichnis

1	Hinweise zur Anleitung	2
2	Gefahrenhinweise	2
3	Funktion und Geräteübersicht	4
4	Allgemeine Systeminformationen	5
5	Inbetriebnahme	6
	5.1 Montage.....	6
	5.2 Anlernen	7
	5.3 Beschriftungsetikett anbringen/wechseln	9
6	Bedienung.....	10
7	Batterie wechseln.....	10
8	Fehlerbehebung	12
	8.1 Schwache Batterie.....	12
	8.2 Befehl nicht bestätigt.....	12
	8.3 Duty Cycle.....	13
	8.4 Fehlercodes und Blinkfolgen	14
9	Wiederherstellung der Werkseinstellungen.....	16
10	Wartung und Reinigung	17
11	Allgemeine Hinweise zum Funkbetrieb.....	17
12	Technische Daten	18

1 Hinweise zur Anleitung

Lesen Sie diese Anleitung sorgfältig, bevor Sie Ihr Home-matic IP Gerät in Betrieb nehmen. Bewahren Sie die Anleitung zum späteren Nachschlagen auf!

Wenn Sie das Gerät anderen Personen zur Nutzung über-lassen, übergeben Sie auch diese Anleitung.

Benutzte Symbole:



Achtung!

Hier wird auf eine Gefahr hingewiesen.



Hinweis.

Dieser Abschnitt enthält zusätzliche wichtige In-formationen!

2 Gefahrenhinweise



Öffnen Sie das Gerät nicht. Es enthält keine durch den Anwender zu wartenden Teile. Lassen Sie das Gerät im Fehlerfall von einer Fachkraft prüfen.



Betreiben Sie das Gerät an einem witterungsge-schützten Standort. Setzen Sie es keinem Einfluss von Vibrationen, ständiger Sonnen- und anderer Wärmeeinstrahlung und keinen mechanischen Belastungen aus.



Aus Sicherheits- und Zulassungsgründen (CE) ist das eigenmächtige Umbauen und/oder Verändern des Gerätes nicht gestattet.



Verwenden Sie das Gerät nicht, wenn es von außen erkennbare Schäden, z. B. am Gehäuse oder an Bedienelementen aufweist. Lassen Sie das Gerät im Zweifelsfall von einer Fachkraft prüfen.



Das Gerät ist kein Spielzeug! Erlauben Sie Kindern nicht damit zu spielen. Lassen Sie das Verpackungsmaterial nicht achtlos liegen. Plastikfolien/-tüten, Styroporteile etc. können für Kinder zu einem gefährlichen Spielzeug werden.



Bei Sach- oder Personenschäden, die durch unsachgemäße Handhabung oder Nichtbeachten der Gefahrenhinweise verursacht werden, übernehmen wir keine Haftung. In solchen Fällen erlischt jeder Gewährleistungsanspruch! Für Folgeschäden übernehmen wir keine Haftung!



Jeder andere Einsatz, als der in dieser Bedienungsanleitung beschriebene, ist nicht bestimmungsgemäß und führt zu Gewährleistungs- und Haftungsausschluss.



Das Gerät ist nur für den Einsatz in wohnungs-ähnlichen Umgebungen geeignet.

3 Funktion und Geräteübersicht

Der Homematic IP Klingeltaster ist durch das witterungs-feste Gehäuse für den Einsatz im Außenbereich geeignet und kann bspw. neben einer Eingangstür montiert werden. In Verbindung mit anderen Homematic IP Geräten kann z. B. eine Tonwiedergabe aktiviert oder Beleuchtung geschaltet werden.

Durch die mitgelieferten Beschriftungsetiketten können Sie den Klingeltaster individuell beschriften, z. B. mit Ihrem Namen oder der Funktion des Tasters.

Dank der Funkkommunikation und des Batteriebetriebs bietet der Klingeltaster eine hohe Flexibilität bei der Wahl des Montageortes.

Montage und Demontage gestalten sich durch die mitgelieferten Schrauben und Dübel sehr einfach.

Geräteübersicht (s. *Abbildung 1*):

- (A) Wandhalterung (Abdeckung)
- (B) Taster
- (C) Elektronikeinheit
- (D) Batteriefach
- (E) Systemtaste (Anlerntaste und LED)

4 Allgemeine Systeminformationen

Dieses Gerät ist Teil des Homematic IP Smart-Home-Systems und kommuniziert über das Homematic IP Funkprotokoll. Alle Geräte des Systems können komfortabel und individuell per Smartphone über die Homematic IP App konfiguriert werden. Alternativ haben Sie die Möglichkeit, Homematic IP Geräte über die Homematic Zentrale CCU2 oder in Verbindung mit vielen Partnerlösungen zu betreiben. Welcher Funktionsumfang sich innerhalb des Systems im Zusammenspiel mit weiteren Komponenten ergibt, entnehmen Sie bitte dem Homematic IP Anwenderhandbuch. Alle technischen Dokumente und Updates finden Sie stets aktuell unter www.eQ-3.de.

5 Inbetriebnahme

5.1 Montage



Bitte lesen Sie diesen Abschnitt erst vollständig, bevor Sie mit der Installation beginnen.



Achten Sie bei der Auswahl des Montageortes und beim Bohren in der Nähe vorhandener Schalter oder Steckdosen auf den Verlauf elektrischer Leitungen bzw. auf vorhandene Versorgungsleitungen.

Um den Klingeltaster zu montieren, gehen Sie wie folgt vor:

- Wählen Sie den gewünschten Montageort (z. B. neben einer Eingangstür) aus.
- Drücken Sie die Lasche an der Rückseite der Wandhalterung (**A**) leicht nach hinten (ggf. mit einem Schlitzschraubendreher), um die Elektronik-einheit (**C**) aus der Wandhalterung zu lösen (*siehe Abbildung 2*).
- Positionieren Sie die Wandhalterung an der gewünschten Stelle.
- Zeichnen Sie durch die Schraublöcher (**F**) die entsprechenden Bohrlöcher der Wandhalterung an der Wand an.
- Bohren Sie jeweils ein Loch mit 5 mm Breite und 35 mm Tiefe. Stecken Sie die Dübel ein.
- Halten Sie die Wandhalterung vor die Bohrlöcher.

- Befestigen Sie die Wandhalterung mit den beiliegenden Schrauben (*siehe Abbildung 3*).
- Decken Sie die Schraubenköpfe mit den mitgelieferten Schraubendichtungen ab (*siehe Abbildung 3*).
 - Setzen Sie den Klingeltaster noch nicht in die Wandhalterung ein.

5.2 Anlernen



Bitte lesen Sie diesen Abschnitt erst vollständig, bevor Sie mit dem Anlernen beginnen.



Richten Sie zunächst Ihren Homematic IP Access Point über die Homematic IP App ein, um weitere Homematic IP Geräte im System nutzen zu können. Ausführliche Informationen dazu finden Sie in der Bedienungsanleitung des Access Points.



Sie können das Gerät sowohl an den Access Point als auch an die Homematic Zentrale CCU2 anlernen. Weitere Informationen dazu entnehmen Sie bitte dem Homematic IP Anwenderhandbuch (zu finden im Downloadbereich unter www.eQ-3.de).

Damit der Klingeltaster in Ihr System integriert werden und mit anderen Homematic IP Geräten kommunizieren kann, muss er zunächst an den Homematic IP Access Point angelernt werden.

Zum Anlernen des Klingeltasters gehen Sie wie folgt vor:

- Öffnen Sie die Homematic IP App auf Ihrem Smartphone.
- Wählen Sie den Menüpunkt „**Gerät anlernen**“ aus.
- Drehen Sie die Elektronikeinheit (**C**) auf die Rückseite.
- Ziehen Sie den Isolierstreifen aus dem Batteriefach (**D**) der Elektronikeinheit heraus, um das Gerät zu aktivieren. Der Anlernmodus ist für 3 Minuten aktiv.



Sie können den Anlernmodus manuell für weitere 3 Minuten starten, indem Sie die Systemtaste (**E**) kurz drücken (s. *Abbildung 4*).

- Das Gerät erscheint automatisch in der Home-matic IP App.
- Zur Bestätigung geben Sie in der App die letzten vier Ziffern der Gerätenummer (SGTIN) ein oder scannen Sie den QR-Code. Die Gerätenummer finden Sie auf dem Aufkleber im Lieferumfang oder direkt am Gerät.
- Warten Sie, bis der Anlernvorgang abgeschlossen ist.
- Zur Bestätigung eines erfolgreichen Anlernvorgangs leuchtet die LED grün. Das Gerät ist nun einsatzbereit.
- Leuchtet die LED rot, versuchen Sie es erneut.

- Wählen Sie aus, in welchen Anwendungen (z. B. Zutrittssteuerung und/oder Licht) Sie Ihr Gerät verwenden möchten.
- Vergeben Sie in der App einen Namen für das Gerät und ordnen Sie es einem Raum zu.
- Setzen Sie den Klingeltaster in die Wandhalterung ein.

5.3 Beschriftungsetikett anbringen/wechseln

Sie können die beiliegenden Beschriftungsetiketten verwenden, um den Klingeltaster mit Ihrem eigenen Namen zu versehen. Um das Etikett am Klingeltaster anzubringen oder zu wechseln, gehen Sie wie folgt vor:

- Drücken Sie die Lasche an der Rückseite der Wandhalterung **(A)** leicht nach hinten (ggf. mit einem Schlitzschraubendreher), um die Elektronik-einheit **(C)** aus der Wandhalterung zu lösen (*siehe Abbildung 2*).
- Schreiben Sie den gewünschten Text (z. B. Ihren Namen oder die Funktion des Tasters) auf das Etikett.
- Lösen Sie das Etikett von der Haftfolie.
- Kleben Sie das Etikett in das vorgesehene Feld auf die Elektroneinheit des Klingelastere (*siehe Abbildung 5*).
- Setzen Sie den Klingeltaster in die Wandhalterung ein.

6 Bedienung

Nach dem Anlernen kann der Klingeltaster über einen kurzen Tastendruck bedient werden. In Verbindung mit anderen Homematic IP Geräten kann durch den Tastendruck z. B. eine Tonwiedergabe aktiviert oder Beleuchtung geschaltet werden.

Nach Betätigung kann der Klingeltaster eine positive oder negative akustische Rückmeldung geben – je nachdem ob der Funk-Befehl empfangen wurde oder nicht. Diese Funktion ist standardmäßig deaktiviert und kann über die Homematic IP App aktiviert werden.

7 Batterie wechseln

Wird das Batteriesymbol in der App bzw. eine leere Batterie am Gerät angezeigt (s. „8.4 Fehlercodes und Blinkfolgen“ auf Seite 14), tauschen Sie die verbrauchte Batterie gegen eine neue Batterie des Typs LR03/Micro/AAA aus. Beachten Sie dabei die richtige Polung der Batterie.

Um die Batterie des Klingeltasters zu wechseln, gehen Sie wie folgt vor:

- Drücken Sie die Lasche an der Rückseite der Wandhalterung (**A**) leicht nach hinten (ggf. mit einem Schlitzschraubendreher), um die Elektronik-einheit (**C**) aus der Wandhalterung zu lösen (*siehe Abbildung 2*).

- Entnehmen Sie die leere Batterie aus dem Batteriefach **(D)**.
- Legen Sie eine neue 1,5 V LR03/Micro/AAA Batterie polungsrichtig gemäß Markierung in das Batteriefach ein (s. *Abbildung 6*).
- Setzen Sie den Klingeltaster in die Wandhalterung ein.

Nach dem Einlegen der Batterie führt der Klingeltaster zunächst einen Selbsttest für ca. 2 Sekunden durch. Danach erfolgt die Initialisierung. Den Abschluss bildet die Test-Anzeige: oranges und grünes Leuchten (s. „8.4 Fehlercodes und Blinkfolgen“ auf Seite 14).



Vorsicht! Explosionsgefahr bei unsachgemäßem Austausch der Batterien. Ersatz nur durch denselben oder einen gleichwertigen Typ. Batterien dürfen niemals aufgeladen werden. Batterien nicht ins Feuer werfen. Batterien nicht übermäßiger Wärme aussetzen. Batterien nicht kurzschließen. Es besteht Explosionsgefahr!



Verbrauchte Batterien gehören nicht in den Hausmüll! Entsorgen Sie diese in Ihrer örtlichen Batteriesammelstelle!

8 Fehlerbehebung

8.1 Schwache Batterie

Wenn es der Spannungswert zulässt, ist der Klingeltaster auch bei niedriger Batteriespannung betriebsbereit. Je nach Beanspruchung kann evtl. nach kurzer Erholungszeit der Batterie wieder mehrfach gesendet werden.

Ist die Batteriespannung niedrig, wird dies in der Home-matic IP App und am Gerät über die LED **(E)** angezeigt (s. „8.4 Fehlercodes und Blinkfolgen“ auf Seite 14). Tauschen Sie in diesem Fall die leeren Batterien gegen zwei neue aus (s. „7 Batterie wechseln“ auf Seite 10).

8.2 Befehl nicht bestätigt

Bestätigt mindestens ein Empfänger einen Befehl nicht, leuchtet zum Abschluss der fehlerhaften Übertragung die LED **(E)** rot auf. Grund für die fehlerhafte Übertragung kann eine Funkstörung sein (s. „11 Allgemeine Hinweise zum Funkbetrieb“ auf Seite 17). Die fehlerhafte Übertragung kann folgende Ursachen haben:

- Empfänger nicht erreichbar,
- Empfänger kann Befehl nicht ausführen (Lastausfall, mechanische Blockade etc.) oder
- Empfänger defekt.

8.3 Duty Cycle

Der Duty Cycle beschreibt eine gesetzlich geregelte Begrenzung der Sendezeit von Geräten im 868 MHz-Bereich. Das Ziel dieser Regelung ist es, die Funktion aller im 868 MHz-Bereich arbeitenden Geräte zu gewährleisten. In dem von uns genutzten Frequenzbereich 868 MHz beträgt die maximale Sendezeit eines jeden Gerätes 1 % einer Stunde (also 36 Sekunden in einer Stunde). Die Geräte dürfen bei Erreichen des 1 %-Limits nicht mehr senden, bis diese zeitliche Begrenzung vorüber ist. Gemäß dieser Richtlinie, werden Homematic IP Geräte zu 100 % normenkonform entwickelt und produziert.

Im normalen Betrieb wird der Duty Cycle in der Regel nicht erreicht. Dies kann jedoch in Einzelfällen bei der Inbetriebnahme oder Erstinstallation eines Systems durch vermehrte und funktintensive Anlernprozesse der Fall sein. Eine Überschreitung des Duty Cycle Limits wird durch ein langes rotes Leuchten der LED **(E)** angezeigt und kann sich durch temporär fehlende Funktion des Gerätes äußern. Nach kurzer Zeit (max. 1 Stunde) ist die Funktion des Gerätes wiederhergestellt.

8.4 Fehlercodes und Blinkfolgen

Blinkcode	Bedeutung	Lösung
Kurzes oranges Blinken	Funkübertragung/Sendeversuch/Datenübertragung	Warten Sie, bis die Übertragung beendet ist.
1x langes grünes Leuchten	Vorgang bestätigt	Sie können mit der Bedienung fortfahren.
1x langes rotes Leuchten	Vorgang fehlgeschlagen oder Duty Cycle-Limit erreicht	Versuchen Sie es erneut („8.2 Befehl nicht bestätigt“ auf Seite 12 oder „8.3 Duty Cycle“ auf Seite 13).
Kurzes oranges Blinken (alle 10 s)	Anlernmodus aktiv	Geben Sie die letzten vier Ziffern der Geräte-Seriennummer zur Bestätigung ein (s. „5.2 Anlernen“ auf Seite 7).

Kurzes oranges Leuchten	Batterie leer	Tauschen Sie die Batterie des Gerätes aus (s. „7 Batterie wechseln“ auf Seite 10).
6x langes rotes Blinken	Gerät defekt	Achten Sie auf die Anzeige in Ihrer App oder wenden Sie sich an Ihren Fachhändler.
1x oranges und 1x grünes Leuchten	Testanzeige	Nachdem die Testanzeige erloschen ist, können Sie fortfahren.
Langes und kurzes oranges Blinken (im Wechsel)	Aktualisierung der Geräte- software (OTAU)	Warten Sie, bis das Update beendet ist.

9 Wiederherstellung der Werkseinstellungen



Die Werkseinstellungen des Geräts können wiederhergestellt werden. Dabei gehen alle Einstellungen verloren.

Um die Werkseinstellungen des Klingeltasters wiederherzustellen, gehen Sie wie folgt vor:

- Drücken Sie die Lasche an der Rückseite der Wandhalterung (**A**) leicht nach hinten (ggf. mit einem Schlitzschraubendreher), um die Elektronik-einheit (**C**) aus der Wandhalterung zu lösen (*siehe Abbildung 2*).
- Entnehmen Sie die Batterie.
- Legen Sie die Batterie entsprechend der Polaritätsmarkierungen wieder ein (*s. Abbildung 6*) und halten Sie gleichzeitig die Systemtaste (**E**) für 4 s gedrückt (*s. Abbildung 4*), bis die Geräte-LED (**E**) schnell orange zu blinken beginnt.
- Lassen Sie die Systemtaste wieder los.
- Drücken Sie die Systemtaste erneut für 4 s, bis die Geräte-LED grün aufleuchtet.
- Lassen Sie die Systemtaste wieder los, um das Wiederherstellen der Werkseinstellungen abzuschließen.

Das Gerät führt einen Neustart durch. Nach dem Neustart können Sie das Gerät wieder in Ihr Homematic IP System integrieren.

10 Wartung und Reinigung



Das Gerät ist wartungsfrei. Überlassen Sie eine Wartung oder Reparatur einer Fachkraft.

Reinigen Sie das Gerät mit einem weichen, sauberen, trockenen und fusselfreien Tuch. Für die Entfernung von stärkeren Verschmutzungen kann das Tuch leicht mit lauwarmem Wasser angefeuchtet werden. Achten Sie darauf, dass keine Feuchtigkeit in das Gerät gelangt. Verwenden Sie keine lösemittelhaltigen Reinigungsmittel, das Kunststoffgehäuse und die Beschriftung können dadurch angegriffen werden.

11 Allgemeine Hinweise zum Funkbetrieb

Die Funk-Übertragung wird auf einem nicht exklusiven Übertragungsweg realisiert, weshalb Störungen nicht ausgeschlossen werden können. Weitere Störeinflüsse können hervorgerufen werden durch Schaltvorgänge, Elektromotoren oder defekte Elektrogeräte.



Die Reichweite in Gebäuden kann stark von der im Freifeld abweichen. Außer der Sendeleistung und den Empfangseigenschaften der Empfänger spielen Umwelteinflüsse wie Luftfeuchtigkeit neben baulichen Gegebenheiten vor Ort eine wichtige Rolle.

Hiermit erklärt die eQ-3 AG, Maiburger Str. 29, 26789 Leer, Deutschland, dass der Funkanlagentyp Homematic IP HmIP-DBB der Richtlinie 2014/53/EU entspricht. Der vollständige Text der EU-Konformitätserklärung ist unter der folgenden Internetadresse verfügbar: www.eq-3.de

12 Technische Daten

Geräte-Kurzbezeichnung:	HmIP-DBB
Versorgungsspannung:	1,5 V LR03/Micro/AAA
Stromaufnahme:	200 mA max.
Batterielebensdauer:	1 Jahr (typ.)
Schutzart:	IP43
Umgebungstemperatur:	-20 bis +50 °C
Abmessungen (B x H x T):	72 x 25 x 36 mm
Gewicht:	41 g (inkl. Batterie)
Funk-Frequenzband:	868,0-868,6 MHz 869,4-869,65 MHz
Max. Funk-Sendeleistung:	10 dBm
Empfängerkategorie:	SRD category 2
Typ. Funk-Freifeldreichweite:	210 m
Duty Cycle:	< 1 % pro h / < 10 % pro h

Technische Änderungen vorbehalten.

Entsorgungshinweis



Gerät nicht im Hausmüll entsorgen! Elektronische Geräte sind entsprechend der Richtlinie über Elektro- und Elektronik-Altgeräte über die örtlichen Sammelstellen für Elektronik-Altgeräte zu entsorgen.

Konformitätshinweis



Das CE-Zeichen ist ein Freiverkehrszeichen, das sich ausschließlich an die Behörden wendet und keine Zusicherung von Eigenschaften beinhaltet.



Bei technischen Fragen zum Gerät wenden Sie sich bitte an Ihren Fachhändler.

Package contents

Quantity	Description
1	Bell button
2	Labels
2	Plugs 5 mm
2	Screws 3.0 x 30 mm
2	Screw seals
1	1.5 V LR03/micro/AAA battery
1	User manual

Documentation © 2018 eQ-3 AG, Germany

All rights reserved. Translation from the original version in German. This manual may not be reproduced in any format, either in whole or in part, nor may it be duplicated or edited by electronic, mechanical or chemical means, without the written consent of the publisher.

Typographical and printing errors cannot be excluded. However, the information contained in this manual is reviewed on a regular basis and any necessary corrections will be implemented in the next edition. We accept no liability for technical or typographical errors or the consequences thereof.

All trademarks and industrial property rights are acknowledged.

Printed in Hong Kong

Changes may be made without prior notice as a result of technical advances.

152208

Version 1.0 (05/2018)

Table of contents

1	Information about this manual.....	22
2	Hazard information.....	22
3	Function and device overview	24
4	General system information	25
5	Start-up	25
	5.1 Mounting	25
	5.2 Teaching-in	26
	5.3 Placing/changing the label.....	28
6	Operation.....	29
7	Changing battery.....	29
8	Troubleshooting	31
	8.1 Weak battery.....	31
	8.2 Command not confirmed.....	31
	8.3 Duty cycle	32
	8.4 Error codes and flashing sequences	33
9	Restore factory settings	35
10	Maintenance and cleaning.....	36
11	General information about radio operation.....	37
12	Technical specifications.....	38

2 Information about this manual

Please read this manual carefully before beginning operation with your Homematic IP component. Keep the manual so you can refer to it at a later date if you need to. If you hand over the device to other persons for use, please hand over this manual as well.

Symbols used:



Attention!

This indicates a hazard.



Please note:

This section contains important additional information.

3 Hazard information



Do not open the device. It does not contain any parts that can be maintained by the user. If you have any doubts, have the device checked by an expert.



The device must only be operated in locations where it is protected from the effects of weather. The device must be protected from the effects of vibrations, solar or other methods of heat radiation, and mechanical loads.



For safety and licensing reasons (CE), unauthorized change and/or modification of the device is not permitted.



Do not use the device if there are signs of damage to the housing or control elements, for example. If you have any doubts, have the device checked by an expert.



The device is not a toy; do not allow children to play with it. Do not leave packaging material lying around. Plastic films/bags, pieces of polystyrene, etc. can be dangerous in the hands of a child.



We do not assume any liability for damage to property or personal injury caused by improper use or the failure to observe the hazard information. In such cases, any claim under warranty is extinguished! For consequential damages, we assume no liability!



Using the device for any purpose other than that described in this operating manual does not fall within the scope of intended use and shall invalidate any warranty or liability.



The device may only be operated within residential buildings.

4 Function and device overview

The Homematic IP Doorbell Button is suitable for outdoor applications by the weather-resistant housing and can be mounted next to a door, for example. In connection with other Homematic IP devices, e.g. a sound reproduction is triggered or the lights are switched on.

With the included labels, you can individually mark the doorbell button, e.g. with your name or the function of the device.

Thanks to the radio communication and battery operation, the doorbell button is highly flexible where mounting and selecting a mounting location are concerned.

Mounting and removal are particularly easy using the screws and plugs supplied.

Device overview (see figure 1):

- (A) Wall mounting bracket (cover)
- (B) Push-button
- (C) Electronic unit
- (D) Battery compartment
- (E) System button (teach-in button and LED)

5 General system information

This device is part of the Homematic IP smart home system and works with the Homematic IP protocol. All devices of the system can be configured comfortably and individually with the user interface of the Central Control Unit CCU3 or flexibly via the Homematic IP smartphone app in connection with the Homematic IP cloud. All available functions provided by the system in combination with other components are described in the Homematic IP Wired Installation Guide. All current technical documents and updates are provided at www.eQ-3.com.

6 Start-up

6.1 Mounting



Please read this entire section before starting to install the device.



When selecting a mounting location and drilling in the vicinity of switches or socket outlets, check for electrical wires and power supply cables.

To install the doorbell button, proceed as follows:

- Select the desired mounting location (e.g. next to the entrance door).
- Press the lug on the back side of the wall bracket **(A)** slightly to the rear (using a flat-blade screw-

driver, if necessary) to loosen the electronic unit from the wall bracket (see *figure 2*).

- Place the wall-mounting bracket at the desired location.
- Mark through the screw holes **(F)** where you will make the corresponding bore holes in the wall mounting bracket on the wall.
- Drill holes 5 mm wide and 35 mm deep. Insert the plugs.
- Place the wall mounting bracket over the holes. Attach the wall mounting bracket with the supplied screws (see *figure 3*).
- Cover the screw heads with the seals from the supplied screws (see *figure 3*).
- Do not yet place the doorbell button into the wall bracket.

6.2 Teaching-in



Please read this entire section before starting the teach-in procedure.



First set up your Homematic IP Access Point via the Homematic IP app to enable operation of other Homematic IP devices within your system. For further information, please refer to the operating manual of the Access Point.



You can connect the device either to the Access Point or to the Homematic Central Control Unit. For detailed information, please refer to the Homematic IP User Guide, available for download in the download area of www.eQ-3.com.

To integrate the doorbell button into your system and enable it to communicate with other Homematic IP devices, you must teach-in the device to your Homematic IP Access Point first.

To teach-in the doorbell button, please proceed as follows:

- Open the Homematic IP app on your smartphone.
- Select the menu item **“Teach-in device”**.
- Turn over the electronic unit **(C)**.
- Remove the insulation strip from the battery compartment **(D)** of the electronic unit to activate the device. Pairing mode remains activated for 3 minutes.



You can manually start the teach-in mode for another 3 minutes by pressing the system button **(E)** briefly (see figure 4).

- Your device will automatically appear in the Homematic IP app.
- To confirm, please enter the last four digits of the

device number (SGTIN) in your app or scan the QR code. Therefore, please see the sticker supplied or attached to the device.

- Please wait until teach-in is completed.
- If teaching-in was successful, the LED lights up green. The device is now ready for use.
- If the LED lights up red, please try again.
- Please select, in which application (e.g. access control and/or light) you would like to use the device.
- In the app, give the device a name and allocate it to a room.
- Place the doorbell button into the wall bracket.

6.3 Placing/changing the label

You can use the supplied labels to mark the doorbell button with your own name. To place the label on your doorbell button, please proceed as follows:

- Press the lug on the back side of the wall bracket **(A)** slightly to the rear (using a flat-blade screwdriver, if necessary) to loosen the electronic unit from the wall bracket (*see figure 2*).
- Write the desired text (e.g. your name or the push-button function) on your label.
- Remove the label from the adhesive foil.
- Stick the label in the field provided on the electronic unit of the doorbell button (*see figure 5*).
- Place the doorbell button into the wall bracket.

7 Operation

After teaching-in, the doorbell button can be operated via a brief push of the button. In connection with other Homematic IP devices, e.g. a sound reproduction is triggered or the lights are switched on by a short button-press.

After pressing the doorbell button, a positive or negative acoustic feedback is triggered – depending on whether the radio command was received or not. This function is disabled by default and can be activated via the Homematic IP app.

8 Changing battery

If the battery symbol is displayed via the app or an empty battery is indicated on the device (see “9.4 Error codes and flashing sequences” on page 33), replace the used battery by a new LR03/micro/AAA battery. You must observe the correct battery polarity.

To replace the battery of the doorbell button, please proceed as follows:

- Press the lug on the back side of the wall bracket **(A)** slightly to the rear (using a flat-blade screwdriver, if necessary) to loosen the electronic unit from the wall bracket (*see figure 2*).
- Remove the empty battery from the battery com-

- partment **(D)**.
- Insert a new 1.5 V LR03/micro/battery into the battery compartment, making sure that it is the right way round (see figure 6).
 - Place the doorbell button into the wall bracket.

Once the battery has been inserted, the doorbell button will perform a self-test (approx. 2 seconds). Afterwards, initialisation is carried out. The LED test display will indicate that initialisation is complete by lighting up orange and green (see sec. "9.4 Error codes and flashing sequences" on page 33).



Caution! There is a risk of explosion if the battery is not replaced correctly. Replace only with the same or equivalent type. Never recharge standard batteries. Do not throw the batteries into a fire. Do not expose batteries to excessive heat. Do not short-circuit batteries. Doing so will present a risk of explosion.



Used batteries should not be disposed of with regular domestic waste! Instead, take them to your local battery disposal point.

9 Troubleshooting

9.1 Weak battery

Provided that the voltage value permits it, the doorbell button will remain ready for operation also if the battery voltage is low. Depending on the particular load, it may be possible to send transmissions again repeatedly, once the batteries have been allowed a brief recovery period.

If the battery voltage is too weak, this will be displayed in the Homematic IP app and directly on the device via the device LED **(E)** (see “9.4 Error codes and flashing sequences” on page 33). In this case, replace the empty batteries by two new batteries (see “8 Changing battery” on page 29).

9.2 Command not confirmed

If at least one receiver does not confirm a command, the device LED **(E)** lights up red at the end of the failed transmission process. The failed transmission may be caused by radio interference (see “12 General information about radio operation” on page 37). The failed transmission may also be caused by the following:

- Receiver cannot be reached.
- Receiver is unable to execute the command (load failure, mechanical blockade, etc.).
- Receiver is defective.

9.3 Duty cycle

The duty cycle is a legally regulated limit of the transmission time of devices in the 868 MHz range. The aim of this regulation is to safeguard the operation of all devices working in the 868 MHz range.

In the 868 MHz frequency range we use, the maximum transmission time of any device is 1% of an hour (i.e. 36 seconds in an hour). Devices must cease transmission when they reach the 1% limit until this time restriction comes to an end. Homematic IP devices are designed and produced with 100% conformity to this regulation.

During normal operation, the duty cycle is not usually reached. However, repeated and radio-intensive teach-in processes mean that it may be reached in isolated instances during start-up or initial installation of a system. If the duty cycle is exceeded, this is indicated by one long red lighting of the device LED **(E)**, and may manifest itself in the device temporarily working incorrectly. The device starts working correctly again after a short period (max. 1 hour).

9.4 Error codes and flashing sequences

Flashing code	Meaning	Solution
Short orange flashing	Radio transmission/ attempting to transmit/data transmission	Wait until the transmission is completed.
1x long green lighting	Transmission confirmed	You can continue operation.
1x long red lighting	Transmission failed or duty cycle limit is reached	Please try again (see sec. "9.2 Command not confirmed" on page 31 or "9.3 Duty cycle" on page 32).
Short orange flashing (every 10 s)	Teach-in mode active	Please enter the last four numbers of the device serial number to confirm (see "6.2 Teaching-in" on page 26).

Short orange lighting	Battery empty	Replace the batteries of the device (see "8 Changing battery" on page 29).
6x long red flashing	Device defective	Please see your app for error message or contact your retailer.
1x orange and 1 x green lighting	Test display	Once the test display has stopped, you can continue.
Long and short orange flashing (alternating)	Update of device software (OTAU)	Wait until the update is completed.

10 Restore factory settings



The factory settings of the device can be restored. If you do this, you will lose all your settings.

To restore the factory settings of the doorbell button, please proceed as follows:

- Press the lug on the back side of the wall bracket **(A)** slightly to the rear (using a flat-blade screwdriver, if necessary) to loosen the electronic unit from the wall bracket (*see figure 2*).
- Remove the old battery.
- Insert the battery ensuring that the polarity is correct (*see fig. 6*) and press and hold down the system button **(E)** for 4 seconds at the same time, until the LED **(E)** will quickly start flashing orange (*see figure 4*).
- Release the system button again.
- Press and hold down the system button again for 4 seconds, until the device LED lights up green.
- Release the system button to finish the procedure.

The device will perform a restart. After the restart, you can again integrate your device into your Homematic IP system.

11 Maintenance and cleaning



The product does not require any maintenance. Enlist the help of an expert to carry out any maintenance or repairs.

Clean the device using a soft, lint-free cloth that is clean and dry. You may dampen the cloth a little with lukewarm water in order to remove more stubborn marks. Make sure that no moisture will ingress into the housing. Do not use any detergents containing solvents, as they could corrode the plastic housing and label.

12 General information about radio operation

Radio transmission is performed on a non-exclusive transmission path, which means that there is a possibility of interference occurring. Interference can also be caused by switching operations, electrical motors or defective electrical devices.



The range of transmission within buildings can differ greatly from that available in the open air. Besides the transmitting power and the reception characteristics of the receiver, environmental factors such as humidity in the vicinity have an important role to play, as do on-site structural/screening conditions.

Hereby, eQ-3 AG, Maiburger Str. 29, 26789 Leer/Germany declares that the radio equipment type Homematic IP Doorbell Button is in compliance with Directive 2014/53/EU. The full text of the EU declaration of conformity is available at the following internet address: www.eq-3.com

13 Technical specifications

Device short name:	HmlP-DBB
Supply voltage:	1.5 V LR03/micro/AAA
Current consumption:	200 mA max.
Battery life:	1 year (typ.)
Degree of protection:	IP43
Ambient temperature:	-20 to +50 °C
Dimensions (W x H x D):	72 x 25 x 36 mm
Weight:	41 g (incl. batteries)
Radio frequency band:	868.0-868.6 MHz 869.4-869.65 MHz
Maximum radiated power:	10 dBm
Receiver category:	SRD category 2
Typ. open area RF range:	210 m
Duty cycle:	< 1 % per h/< 10 % per h

Subject to technical changes.

Instructions for disposal



Do not dispose of the device with regular domestic waste! Electronic equipment must be disposed of at local collection points for waste electronic equipment in compliance with the Waste Electrical and Electronic Equipment Directive.

Information about conformity



The CE sign is a free trading sign addressed exclusively to the authorities and does not include any warranty of any properties.



For technical support, please contact your retailer.

