



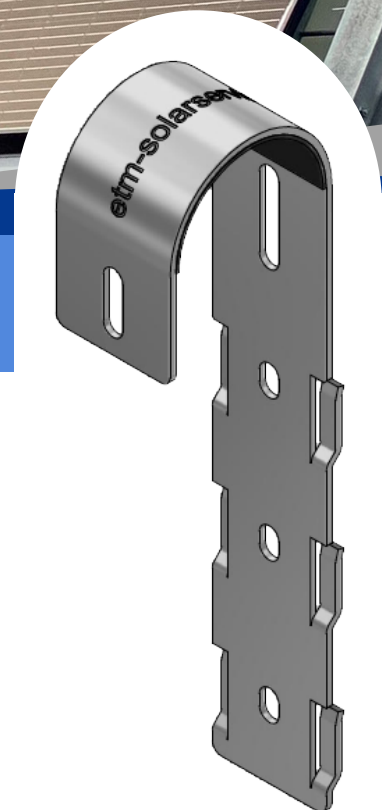
# SOLAR-HOOK

**einfach . doppelt sicher . flexibel**

**Solar-Hook - der Befestigungsbügel**  
speziell entwickelt für Balkon-Solaranlagen

Ihre Vorteile:

- Solarmodule an das Balkongeländer hängen ähnlich wie Blumenkästen
- Doppelte Sicherheit durch Laschen und Verschraubung
- Max. Flexibilität beim Ausrichten des Moduls
- Keine baulichen Änderungen am Balkongeländer notwendig
- Solar-Hook mit Langlöchern für individuelle Holmdurchmesser aus V2A, ebenfalls auch an 4-Kant-Holmen erprobt
- Schrauben und Muttern aus V2A
- Super Leichtgewicht nur 175 g je Solar-Hook
- Individuelle Laschenpaare zum mechanischen Einklemmen im Modulrahmen
- Solar-Hook in 1 Minute am Modulrahmen montiert
- Modulwechselrichter auch am Solar-Hook montierbar



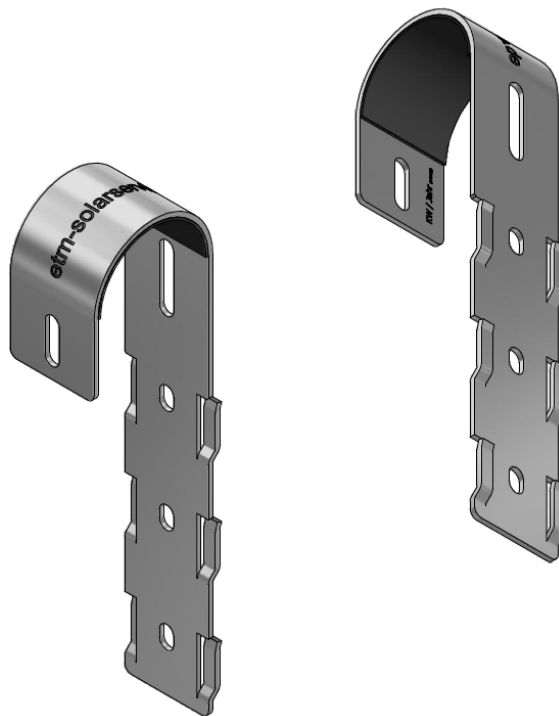
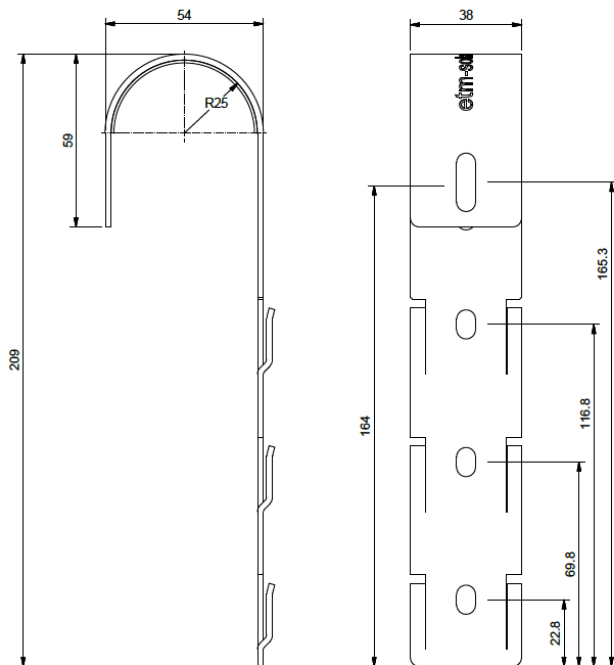
 **100%**  
made in  
**GERMANY**



# SOLAR-HOOK

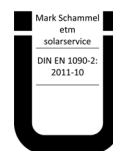
einfach . doppelt sicher . flexibel

www.solar-hook.de - ein Produkt der etm solarservice



## Technische Daten

Abmessungen	209 x 54 x 38 mm (LxBxT), 2 mm Stärke
Gewicht	175 g je Solar-Hook
Material	Solar-Hook: DIN EN 1090-2 aus nichtrostendem Stahl 1.4301/1.4307 nach DIN EN 10088-4 (A2)  Schrauben und Muttern: Flachrundkopfschrauben mit Bund und Kraftangriff Innensechskant ISK 4 M6x16 und M6x65 aus A2-070 nach DIN EN ISO 7380-2, Flachrundkopfschrauben mit Bund und Kraftangriff Innensechsrund TX30 M6x16 und M6x65 aus A2-070 nach DIN 34805-2, Sechskantmutter mit Flansch und Kunststoffklemmteil M6 aus A2-70 nach DIN 6926 bzw. DIN EN 1663, Sechskantmutter mit Flansch M6 aus A2-70 nach DIN 6923 bzw. DIN EN 1661
Befestigungslaschen	Vorgeprägte Laschen zum individuellen montieren am Modul
Montage-Satz bestehend aus	3x Solar-Hook, 3x M6 Schraube kurz, 3x M6 Schraube lang, 6x M6 selbstsichernde Flanschmutter mit Sperrverzahnung, je 1x Gummi in die Innenseite des Rundbogens eingeklebt
Verpackungseinheiten	24 Stk. / 48 Stk. / 72 Stk.
Zubehör	Schraubenpäckchen für die Montage eines Wechselrichters, Montagewiseite inkl. Spezialklemmen für senkrechte Rundstäbe und Modulklemmen



**100%**  
made in  
**GERMANY**

Weitere Angaben  
in der Montage- und  
Installationsanleitung  
einhsehbar unter  
[www.solar-hook.de](http://www.solar-hook.de)

Vertriebspartner etm solarservice